

338

КОНСТРУКЦИИ, ИЗДЕЛИЯ И УЗЛЫ
ЗДАНИЙ И СООРУЖЕНИЙ

СЕРИЯ 1.151.1 - 6

**МАРШИ ЛЕСТНИЧНЫЕ
ЖЕЛЕЗОБЕТОННЫЕ ПЛОСКИЕ**

ДЛЯ ЖИЛЫХ ЗДАНИЙ С ВЫСОТОЙ ЭТАЖА 2,8М

ВЫПУСК 2

МАРШИ ШИРИНОЙ 105 И 120 СМ

С БЕТОННОЙ ПОВЕРХНОСТЬЮ

БЕЗ ФРИЗОВЫХ СТУПЕНЕЙ

ИЗ БЕТОНОВ НА ПОРИСТЫХ ЗАПОЛНИТЕЛЯХ

РАБОЧИЕ ЧЕРТЕЖИ

18903

ЦЕНА 0-53

Возвратить книгу по плану в назначенный срок.

Киево-Святошинська друка.

ЦЕНТРАЛЬНЫЙ ИНСТИТУТ ТИПОВОГО ПРОЕКТИРОВАНИЯ
ГОССТРОЯ СССР

Москва, А-445, Смольная ул., 22

Сдано в печать **8** 1987 года

Заказ № **12737** Тираж **2930** экз.

338

ТИПОВЫЕ КОНСТРУКЦИИ, ИЗДЕЛИЯ И УЗЛЫ
ЗДАНИЙ И СООРУЖЕНИЙ

СЕРИЯ 1.151.1 - 6

МАРШИ ЛЕСТНИЧНЫЕ ЖЕЛЕЗОБЕТОННЫЕ ПЛОСКИЕ

ДЛЯ ЖИЛЫХ ЗДАНИЙ С ВЫСОТОЙ ЭТАЖА 2,8 м

ВЫПУСК 2

МАРШИ ШИРИНОЙ 105 И 120 см

С БЕТОННОЙ ПОВЕРХНОСТЬЮ

БЕЗ ФРИЗОВЫХ СТУПЕНЕЙ

ИЗ БЕТОНОВ НА ПОРИСТЫХ ЗАПОЛНИТЕЛЯХ

РАБОЧИЕ ЧЕРТЕЖИ

РАЗРАБОТАНЫ ЦНИИЭП жилища

Гл. инж. ОТДЕЛЕНИЯ
ПРОЕКТНЫХ РАБОТ

Нач. ОТДЕЛА № 24

Гл. инж. ПРОЕКТА

Согласовано:

Гл. инж. ин-та

Гипростроммаш

[Handwritten signatures and initials]

Н. Дыховичная

Н. Росинский

Н. Клепикова

В. М. Бузинов

УТВЕРЖДЕНЫ И ВВЕДены В ДЕЙСТВИЕ

с 30.07.84

ГОСГРАЖДАНСТРОЕМ

ПРИКАЗ ОТ 16.07.84 № 197

ВНБ ЛИБОТЕКА

248924

ОБОЗНАЧЕНИЕ	НАИМЕНОВАНИЕ	СТР.
1.151.1-6.2 00000ТО	ТЕХНИЧЕСКОЕ ОПИСАНИЕ	3
1.151.1-6.2 10000	МАРШ ЛЕСТНИЧНЫЙ (1ЛМ 27.11.14-4п, 1ЛМ 27.12.14-4п).	11
1.151.1-6.2 10000СБ	МАРШ ЛЕСТНИЧНЫЙ (1ЛМ 27.11.14-4п, 1ЛМ 27.12.14-4п).СБОРОЧНЫЙ ЧЕРТЕЖ.	12
1.151.1-6.2 11000	КАРКАС ПРОСТРАНСТВЕННЫЙ (КП1,КП2)	15
1.151.1-6.2 11000СБ	КАРКАС ПРОСТРАНСТВЕННЫЙ (КП1,КП2). СБОРОЧНЫЙ ЧЕРТЕЖ.	16
1.151.1-6.2 11100	КАРКАС ГНУТЫЙ (КР1; КР2)	17
1.151.1-6.2 11100СБ	КАРКАС ГНУТЫЙ (КР1; КР2) СБОРОЧНЫЙ ЧЕРТЕЖ.	18
1.151.1-6.2 11200	КАРКАС ГНУТЫЙ (КР3; КР4)	19
1.151.1-6.2 11200СБ	КАРКАС ГНУТЫЙ (КР3; КР4) СБОРОЧНЫЙ ЧЕРТЕЖ	20
1.151.1-6.2 11300	КАРКАС (КР5... КР7)	21
1.151.1-6.2 11300СБ	КАРКАС (КР5... КР7).СБОРОЧНЫЙ ЧЕРТЕЖ	22
1.151.1-6.2 10100	ИЗДЕЛИЕ ЗАКЛАДНОЕ М1	23
1.151.1-6.2 11001	ПЕТЛЯ СТРОПОВОЧНАЯ П1	24
1.151.1-6.2 00000 ВС	ВЕДОМОСТЬ РАСХОДА СТАЛИ	25
1.151.1-6.2 00000 РМ	ВЕДОМОСТЬ РАСХОДА МАТЕРИАЛОВ	26

ИНВ.№ ПОДЛ. ПОДПИСЬ И ДАТА ВЗАМ.ИНВ.№

НАЧ.ОТД.	РОСИНСКИЙ	<i>Воз</i>	01.84
ГА.КОНСТ.	ПАЛЬМАН	<i>Клепикова</i>	01.84
ГНП	КЛЕПИКОВА	<i>Клепикова</i>	01.84
РУК.ГР.	ГОРЛОВА	<i>Горлова</i>	02.01.84
ПРОВЕР.	КЛЕПИКОВА	<i>Клепикова</i>	01.84
РАЗРАБ.	ГОРЛОВА	<i>Горлова</i>	02.01.84

1.151.1-6.2 00000

СОДЕРЖАНИЕ

СТАДИЯ	ЛИСТ	ЛИСТОВ
Р		1
ЦНИИЭП ЖИЛИЩА		

1. ОБЩАЯ ЧАСТЬ.

В выпуске представлены рабочие чертежи плоских лестничных маршей без фризовых ступеней, с гладкой поверхностью бетона, предназначенных для устройства двухмаршевых лестниц в жилых зданиях с высотой этажа 2,8 м.

Лестничные марши рассчитаны и запроектированы в соответствии с требованиями ГОСТ 9818.0-81 и предназначены для применения в лестницах на расчетную временную нагрузку 360 кгс/м^2 (3,5 кПа) горизонтальной проекции (при коэффициенте надежности по нагрузке $\gamma = 1,2$ и без учета собственного веса) жилых зданий, имеющих коэффициент надежности по назначению $\gamma_n = 0,95$.

Номенклатуру маршей см. таблицу 6 (лист 8). Расход стали в номенклатуре на изделие и на 1 м^3 бетона дан дробью: в числителе - натуральный расход, в знаменателе - приведенный к стали класса А-1.

Прогибы лестничных маршей определены от действия постоянной и длительной нагрузки. Принятые при расчете нагрузки, расчетные пролеты, прогибы и глубина опирания указаны на листах 4...6.

Предел огнестойкости маршей составляет не менее 1,0 часа (письмо НИИЖБ Госстроя СССР № 28/23-4683 от 21.10.83).

Маркировка маршей принята по ГОСТ 231109-78. Каждому маршу присвоена своя марка, состоящая из буквенно-цифровых групп.

Первая группа содержит обозначение типа марша и его номинальные размеры в дециметрах: длину, ширину и высоту вертикальной проекции в эксплуатационном положении; во второй группе указана расчетная временная нагрузка с добавленной буквы П, указывающей, что марши изготовлены из бетона на пористых заполнителях.

Например: марка 1М27.12.14-4П соответствует лестничному маршу плоскому без фризовых ступеней длиной 2720 мм, шириной 1200 мм с высотой вертикальной проекции 1400 мм, запроектированному на расчетную временную нагрузку 3,5 кПа (360 кгс/м^2), изготовленному из бетона на пористых заполнителях.

Внесение изменений в обозначения марок изделий не допускается. Марки изделий проставляются в спецификациях проектов, в заказах заводам-изготовителям и на изделиях.

1.151.1 - 6.2. 00000 ТО

НАЧ.ОТД.	РОСИНСКИЙ	<i>[подпись]</i>	01.84	ТЕХНИЧЕСКОЕ ОПИСАНИЕ	СТАДИЯ	ЛИСТ	ЛИСТОВ
П.КОНСТ.	ПАЛЬМАН	<i>[подпись]</i>	01.04		Р	1	8
ГИП	КЛЕПИКОВА	<i>[подпись]</i>	01.04		ЦНИИЭП ЖИЛИЩА		
РУК.ГР.	ГОРЛОВА	<i>[подпись]</i>	02.01.87				
ПРОВЕР.	КЛЕПИКОВА	<i>[подпись]</i>	01.84				
РАЗРАБ.	ГОРЛОВА	<i>[подпись]</i>	02.01.87				

2. ТЕХНИЧЕСКИЕ ТРЕБОВАНИЯ.

Лестничные марши следует изготавливать в соответствии с техническими требованиями ГОСТ 9818.0-81.

Изготовление маршей предусмотрено из бетонов на пористых заполнителях марок по прочности на сжатие М200.

Бетон должен иметь плотную структуру, объем межзерновых пустот в уплотненной бетонной смеси не должен превышать 3%.

Марши по лицевой поверхности ступеней должны иметь отделочный слой из тяжелого бетона толщиной 20 мм проектной марки по прочности на сжатие не ниже М200. Отделочный слой маршей для лестниц жилых зданий высотой до 5 этажей включительно должен иметь марку по прочности на сжатие не ниже М300.

Объемная масса бетона (в высушенном до постоянной массы состоянии) принята $\gamma = 1800 \text{ кг/м}^3$; масса маршей, приведенная на чертежах, определена при влажности по массе 12%, объемная масса бетона отделочного слоя - 2500 кг/м^3 ; учтена масса арматурного блока.

При изготовлении маршей из бетонов на пористых заполнителях с объемной массой, отличающейся от принятой (при сохранении указанных марок бетона), масса маршей, указанная на чертежах, должна быть исправлена. Допускается применение бетона с объемной массой 1600 кг/м^3 .

Отклонения фактической массы маршей от номинальной отпускной не должны превышать $\pm 7\%$.

Величина нормируемой отпускной прочности бетона должна быть не менее 80% проектной марки по прочности на сжатие.

Поставка маршей с отпускной прочностью бетона ниже прочности, соответствующей его проектной марке, разрешается при условии, что изготовитель гарантирует достижение бетоном прочности, соответствующей его проектной марке, в возрасте 28 суток со дня изготовления.

Лестничные марши должны выпускаться с законченной отделкой верхних лицевых поверхностей следующих видов: с гладкой поверхностью бетона на обычных цементах или с глянцевой поверхностью бетона на белом и цветном цементе.

Нижняя и боковая поверхности должны быть подготовлены под окраску.

Показатель истираемости отделочного бетона маршей не должен превышать $0,9 \text{ г/см}^2$.

* Если показатель истираемости бетона на пористых заполнителях марки М200 не превышает $0,9 \text{ г/см}^2$, марши могут изготавливаться без отделочного слоя

ИНВ. № ПОДА. Подпись и дата. ВЗАМ. ИНВ. №

Армирование маршей производится пространственными каркасами, состоящими из плоских и гнутых каркасов. Рабочая арматура нижних каркасов принята из стали класса А-III по ГОСТ 5781-82, верхних каркасов - из проволоки периодического профиля класса Вр-I по ГОСТ 6727-80.

Закладные изделия следует изготавливать из углеродистой стали класса С 38/23 по ГОСТ 380-71*.

Исходя из принятого в лестницах подъема против часовой стрелки, закладные детали для крепления стоек ограждений располагаются со стороны левой боковой поверхности марша (см. лист 1.151.1 - 6.2 10000 СБ).

3. Указания по изготовлению и монтажу.

Лестничные марши рекомендуется изготавливать в горизонтальных формах ступенями вниз.

Отклонения действительных размеров маршей, положения закладных изделий и толщины защитного слоя, непрямолинейность профиля лицевой поверхности, а также качество поверхностей и внешний вид маршей следует принимать по ГОСТ 9818.0-81.

При изготовлении маршей должно быть обеспечено проектное положение рабочей арматуры.

Сварка арматуры каркасов должна производиться контактной точечной электросваркой.

Для монтажа предусмотрены специальные отверстия.

4. Контроль и оценка качества.

Размеры и непрямолинейность маршей, толщину защитного слоя бетона арматуры, положение закладных изделий, а также качество поверхностей и внешний вид маршей следует проверять по ГОСТ 13015.1-81.

Перед массовым изготовлением и применением марши должны быть испытаны на прочность, жесткость и трещиностойкость согласно требованиям ГОСТ 8829-77. Данные для проведения испытаний см. листы 7, 8

5. Хранение и транспортирование

Приемка, маркировка, хранение и транспортирование должно производиться в соответствии с ГОСТ 9818.0-81.

Марши следует хранить в горизонтальном положении ступенями вверх. Допускается хранение маршей установленными в положение „на ребро“ при надежном закреплении в этом положении.

ИНВ. № ПОДА. Подпись и дата. ВЗАМ. ИНВ. №

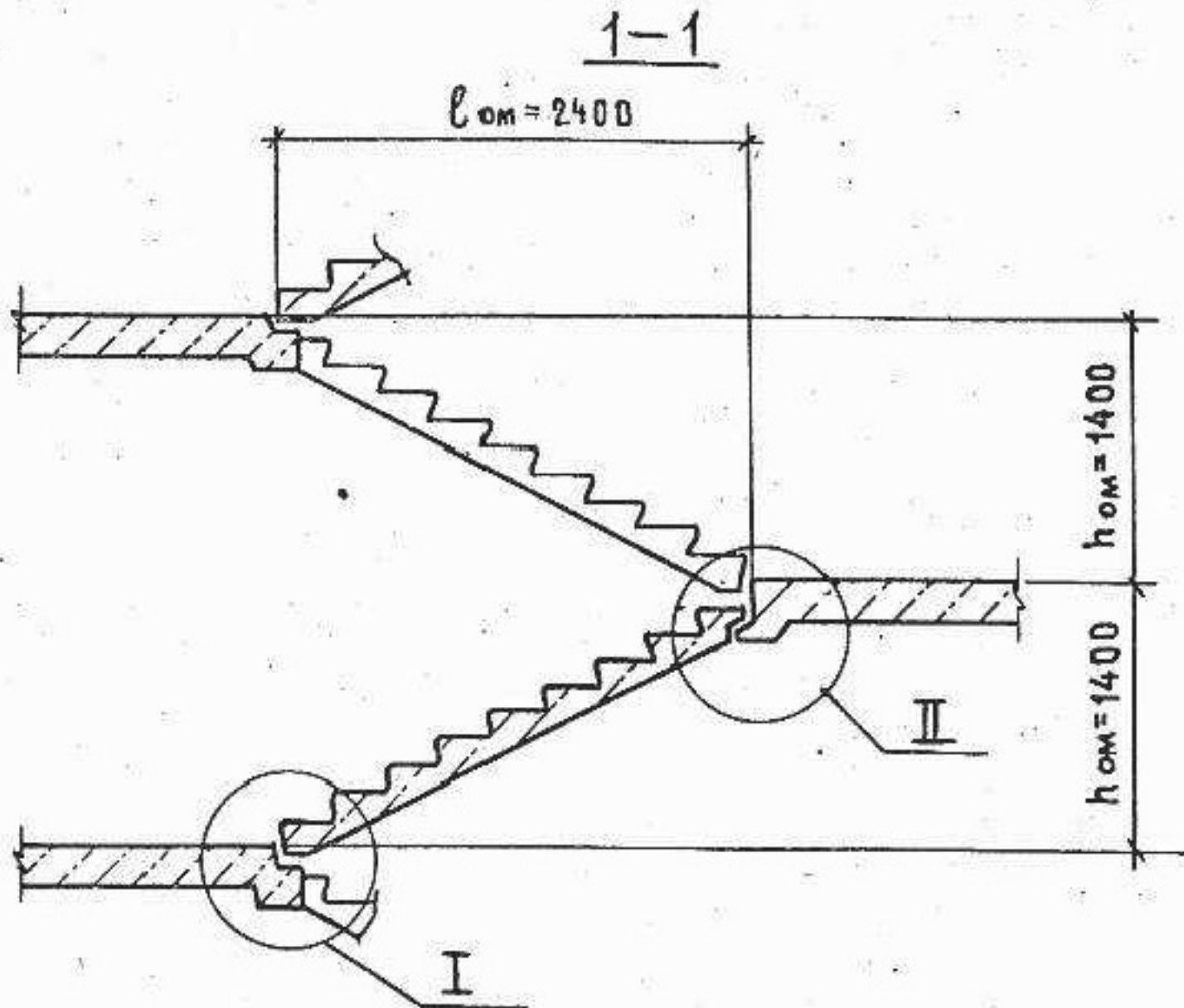
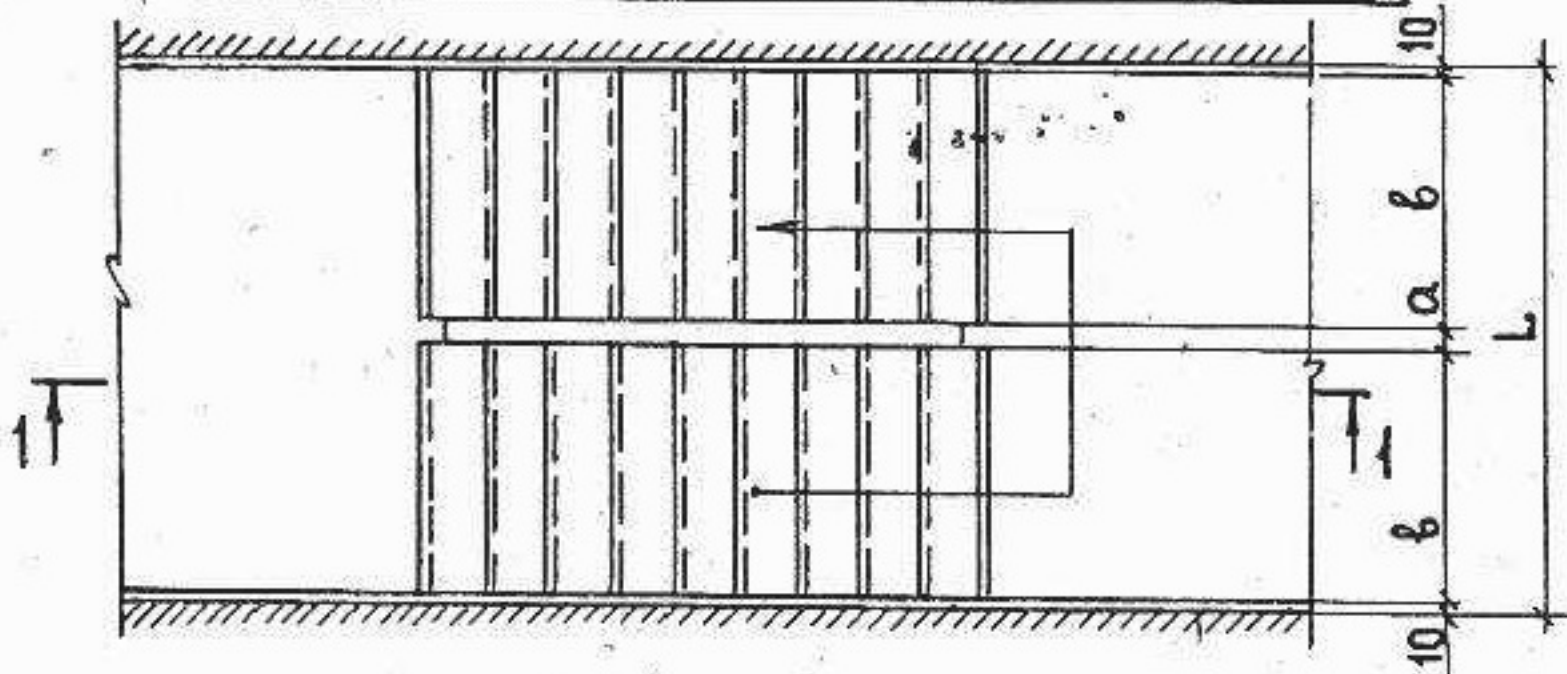


СХЕМА ЛЕСТНИЦЫ С МАРШАМИ ШИРИНОЙ 105 И 120 СМ



Узлы I и II
см. лист 5

В, мм	а, мм	Л, мм
1050	100	2220
1200	100	2520
1200	400	2820

1.151.1 - 6.2 00000 TO

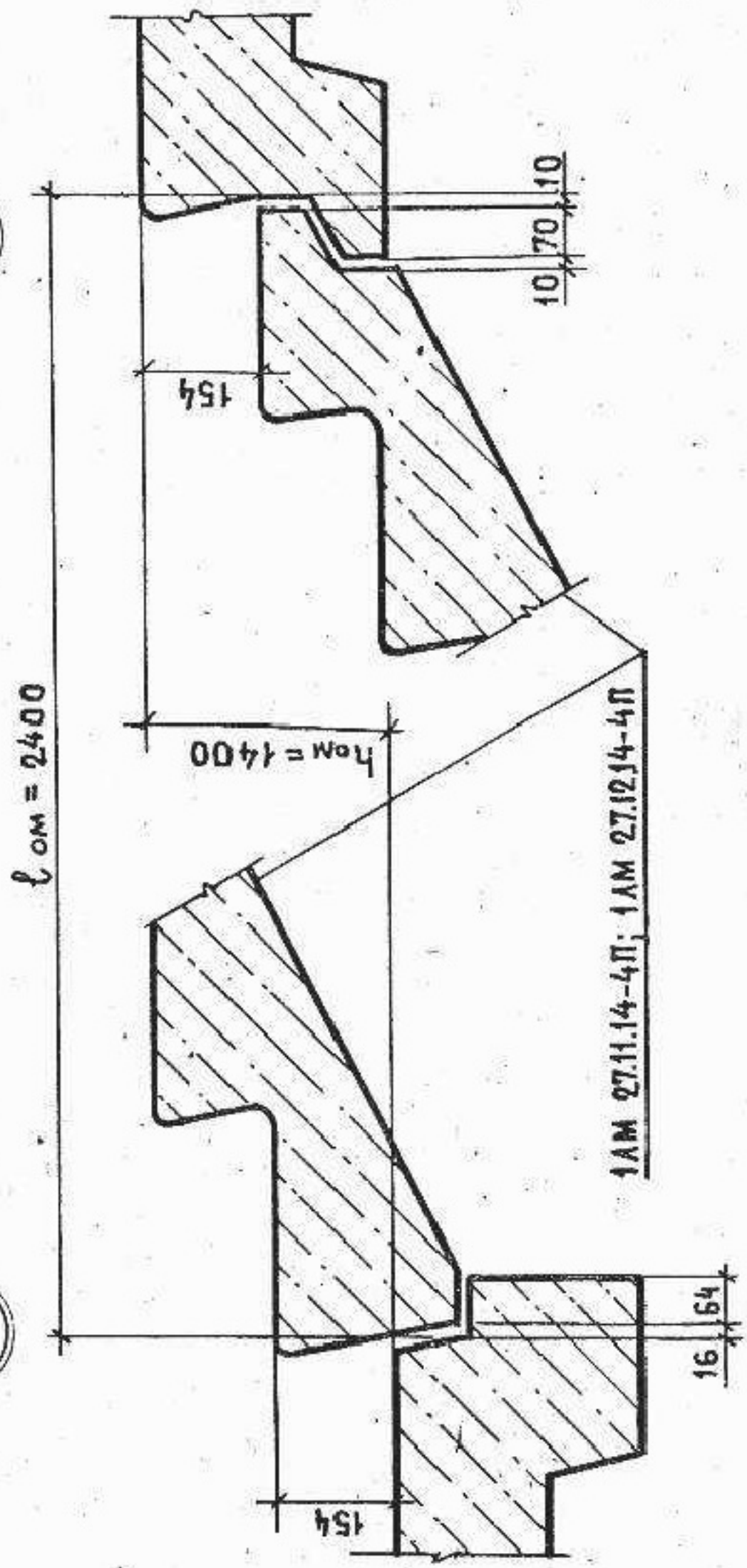
Лист

4

ИНВ. № ПОДА. ПОДПИСЬ И ДАТА ВЗАМ. ИНВ. №

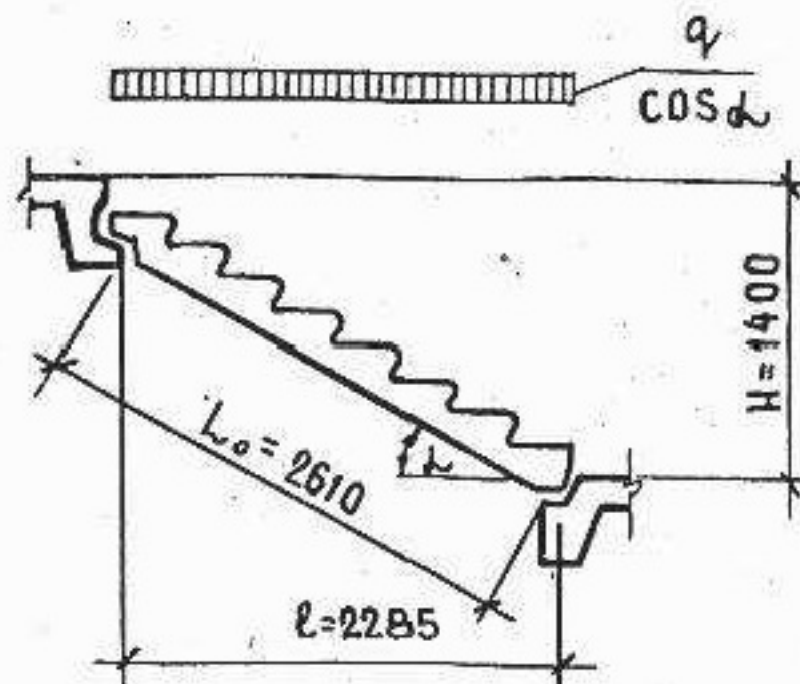
II

I



ОБОЗНАЧЕНИЕ	МАРКА МАРША	КООРДИНАЦИОННЫЕ РАЗМЕРЫ, ММ	
		$l_{\text{ом}}$	$r_{\text{ом}}$
1.151.1-6.2 10000	1AM 27.11.14-4П	2400	1400
-01	1AM 27.12.14-4П	2400	1400

РАСЧЕТНАЯ СХЕМА



ОПИРАНИЕ МАРША НА ЛЕСТНИЧНЫЕ ПЛОЩАДКИ

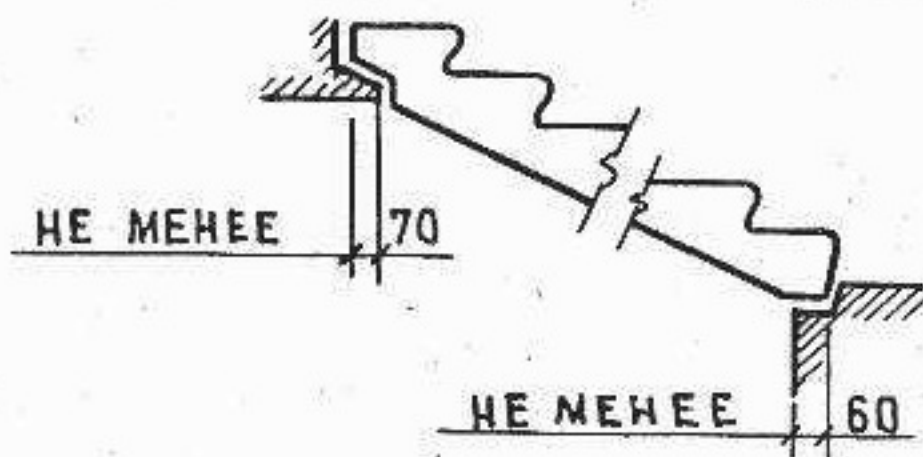


ТАБЛИЦА 1

ДАННЫЕ ДЛЯ РАСЧЕТА

МАРКА	НАГРУЗКИ q , КГС/М (МАРША)				РАСЧЕТНЫЙ ПРОГИБ ОТ ПОСТОЯН- НОЙ И ДЛИ- ТЕЛЬНОЙ НАГР., ММ
	РАСЧЕТНАЯ	НОРМАТИВНАЯ			
		ПОЛНАЯ	ПОСТОЯННАЯ И ДЛИТЕЛЬНОЙ	КРАТКОВРЕ- МЕННАЯ	
1ЛМ 27.11.14-4п	793	696	513	183	10,6
1ЛМ 27.12.14-4п	906	796	587	209	10,8

СХЕМА ЗАГРУЖЕНИЯ ПРИ ИСПЫТАНИИ.

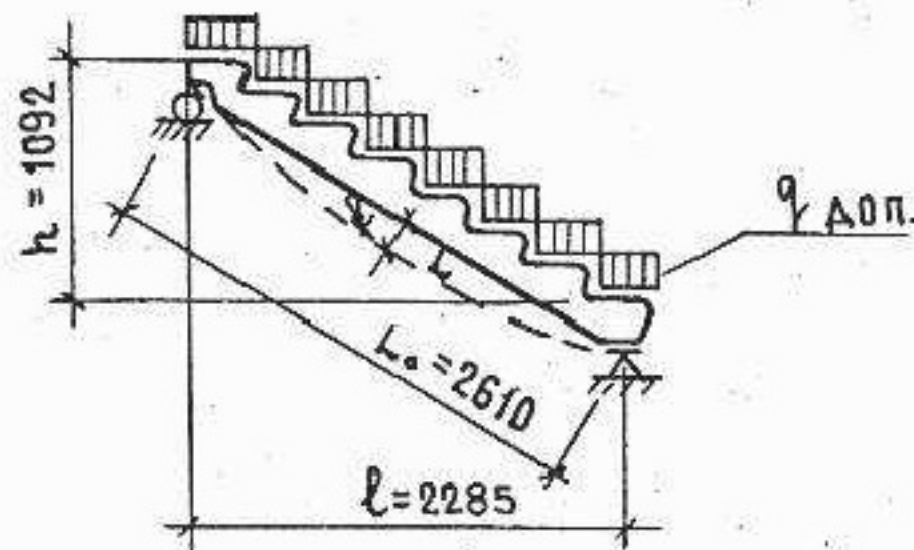


ТАБЛИЦА 2

ДАННЫЕ ДЛЯ ИСПЫТАНИЙ. ПРОВЕРКА ПРОЧНОСТИ.

ХАРАКТЕР РАЗРУШЕНИЯ

1. ТЕКУЧЕСТЬ ПРОДОЛЬНОЙ РАСТЯНУТОЙ АРМАТУРЫ ДО НАСТУПЛЕНИЯ РАЗДРОБЛЕНИЯ БЕТОНА СЖАТОЙ ЗОНЫ
2. РАЗРЫВ ПРОДОЛЬНОЙ РАСТЯНУТОЙ АРМАТУРЫ $C=1,4$

ВЕЛИЧИНА КОНТРОЛЬНОЙ РАЗРУШАЮЩЕЙ НАГРУЗКИ (КГС/М), ПРИ КОТОРОЙ:

МАРШИ ПРИЗНАЮТСЯ ГОДНЫМИ

ТРЕБУЕТСЯ ПОВТОРНОЕ ИСПЫТАНИЕ

С УЧЕТОМ СОБСТВЕННОГО ВЕСА

ЗА ВЫЧЕТОМ СОБСТВЕННОГО ВЕСА

С УЧЕТОМ СОБСТВЕННОГО ВЕСА

ЗА ВЫЧЕТОМ СОБСТВЕННОГО ВЕСА

$\geq q_{полн.}$

$\geq q_{доп.}$

$< q_{полн.}$, но $\geq 0,85 \cdot q_{полн.}$

$< q_{доп.}$, но $\geq 0,85 \cdot q_{доп.}$

1 АМ 27.11.14-4П

≥ 1276

≥ 812

< 1276 , но ≥ 1085

< 812 , но ≥ 620

1 АМ 27.12.14-4П

≥ 1458

≥ 927

< 1458 , но ≥ 1240

< 927 , но ≥ 708

ХАРАКТЕР РАЗРУШЕНИЯ

РАЗДРОБЛЕНИЕ БЕТОНА СЖАТОЙ ЗОНЫ СЕЧЕНИЯ ДО НАСТУПЛЕНИЯ ТЕКУЧЕСТИ ПРОДОЛЬНОЙ РАСТЯНУТОЙ АРМАТУРЫ ИЛИ РАЗРУШЕНИЕ ПО СЕЧЕНИЯМ, НАКЛОННЫМ К ПРОДОЛЬНОЙ ОСИ КОНСТРУКЦИИ $C=1,6$

ВЕЛИЧИНА КОНТРОЛЬНОЙ РАЗРУШАЮЩЕЙ НАГРУЗКИ (КГС/М), ПРИ КОТОРОЙ

МАРШИ ПРИЗНАЮТСЯ ГОДНЫМИ

ТРЕБУЕТСЯ ПОВТОРНОЕ ИСПЫТАНИЕ

С УЧЕТОМ СОБСТВЕННОГО ВЕСА

ЗА ВЫЧЕТОМ СОБСТВЕННОГО ВЕСА

С УЧЕТОМ СОБСТВЕННОГО ВЕСА

ЗА ВЫЧЕТОМ СОБСТВЕННОГО ВЕСА

$\geq q_{полн.}$

$\geq q_{доп.}$

$< q_{полн.}$, но $\geq 0,85 \cdot q_{полн.}$

$< q_{доп.}$, но $\geq 0,85 \cdot q_{доп.}$

1 АМ 27.11.14-4П

≥ 1458

≥ 994

< 1458 , но ≥ 1240

< 994 , но ≥ 775

1 АМ 27.12.14-4П

≥ 1666

≥ 1135

< 1666 , но ≥ 1415

< 1135 , но ≥ 885

1.151.1-6.2 00000 TO

Лист

7

ДАННЫЕ ДЛЯ ИСПЫТАНИЙ. ПРОВЕРКА ЖЕСТКОСТИ

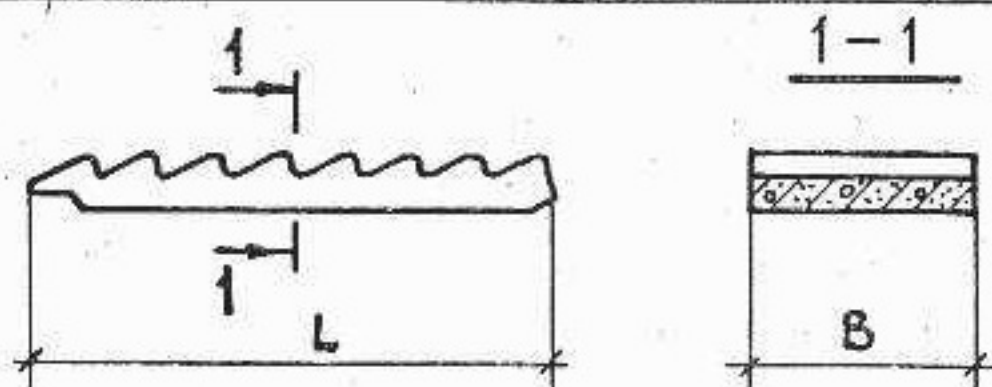
ТАБЛИЦА 3

МАРКА	КОНТРОЛЬНАЯ НАГРУЗКА, КГС/М		ПРОГИБЫ ОТ ПОЛНОЙ КОНТРОЛЬНОЙ НАГРУЗКИ ПРИ ДЕЙСТВИИ ЕЕ		ПРОГИБ ПРЕДЕЛЬНО ДОПУСТИМЫЙ $f_{\text{ПРЕД}}$, мм	ПРОГИБЫ f (мм), ПРИ КОТОРЫХ		МАРШИ ПРИЗНАЮТСЯ ГОДНЫМИ	ТРЕБУЕТСЯ ПОВТОРНОЕ ИСПЫТАНИЕ
	С УЧЕТОМ СОБСТВЕННОГО ВЕСА $q_{\text{ПОЛН}}$	ЗА ВЫЧЕТОМ СОБСТВЕННОГО ВЕСА $q_{\text{ДОП}}$	ДЛИТЕЛЬНОМ $f_{\text{ДЛ}}$, мм	КРАТКОВРЕМЕННОМ $f_{\text{КР}}$, мм		$f_{\text{ДЛ}}$, %	$f_{\text{ПРЕД}}$, %		
1ЛМ 27.11.14-4П	590	126	10,6	3,8	13,05	81	4,56	>4,56; НО<4,94	
1ЛМ 27.12.14-4П	675	144	10,8	3,8	13,05	83	4,56	>4,56; НО<4,94	

ДАННЫЕ ДЛЯ ИСПЫТАНИЙ. ПРОВЕРКА ТРЕЩИНОСТОЙКОСТИ.

ТАБЛИЦА 4

МАРКА	ВЕЛИЧИНА КОНТРОЛЬНОЙ НАГРУЗКИ КГС/М		КОНТРОЛЬНАЯ ШИРИНА РАСКРЫТИЯ ТРЕЩИН, мм
	С УЧЕТОМ СОБСТ. ВЕСА, $q_{\text{ПОЛН}}$	ЗА ВЫЧЕТОМ СОБСТ. ВЕСА, $q_{\text{ДОП}}$	
1ЛМ 27.11.14-4П	800	336	0,25
1ЛМ 27.12.14-4П	915	384	0,25



НОМЕНКЛАТУРА ИЗДЕЛИЙ

ТАБЛИЦА 5

ОБОЗНАЧЕНИЕ	МАРКА	РАЗМЕРЫ, мм		ОБЪЕМ БЕТОНА, м ³ КОНСТР. ДЕЖРАТ.	МАССА, кг	РАСХОД СТАЛИ, кг НАТУРАЛЬН. ПРИВЕДЕНН. К КЛ. А1	
		L	B			НА ИЗДЕЛИЕ	НА 1 м ³ БЕТОНА
1.151.1-6.2 10000	1ЛМ 27.11.14-4П	2720	1050	0,481 0,05	1135	14,91 20,64	28,08 38,87
-01	1ЛМ 27.12.14-4П	2720	1200	0,547 0,06	1300	16,36 22,74	26,95 37,46

1.151.1 - 6.2 00000 TO

Лист

8

ФОРМАТ	ЗОНА	Поз.	ОБОЗНАЧЕНИЕ	НАИМЕНОВАНИЕ	КОЛ.	ПРИМЕЧАНИЕ
				<u>ДОКУМЕНТАЦИЯ</u>		
A4			1.151.1-6.2 00000 СБ	СБОРОЧНЫЙ ЧЕРТЕЖ		
A4			1.151.1-6.2 00000 ТО	ТЕХНИЧЕСКОЕ ОПИСАНИЕ		
A4			1.151.1-6.2 00000 ВС	ВЕДОМОСТЬ РАСХОДА СТАЛИ		
				<u>СБОРОЧНЫЕ ЕДИНИЦЫ</u>		
A4	1		1.151.1-6.2 10100	ИЗДЕЛИЕ ЗАКЛАДНОЕ М1	4	
<u>ПЕРЕМЕННЫЕ ДАННЫЕ ДЛЯ ИСПОЛНЕНИЙ:</u>						
				<u>1.151.1-6.2 10000</u>		
				1ЛМ 27.11.14-4П		
				<u>СБОРОЧНЫЕ ЕДИНИЦЫ</u>		
A4	2		1.151.1-6.2 11000	КАРКАС ПРОСТРАНСТВЕННЫЙ КП1	1	
				<u>МАТЕРИАЛЫ</u>		
				БЕТОН МАРКИ М 200	0,481	М ³
				БЕТОН ДЕКОРАТИВНЫЙ М200	0,05	М ³ ; ДЛЯ 9ЭТ. ДОМОВ
				БЕТОН ДЕКОРАТИВНЫЙ М300	0,05	М ³ ; ДЛЯ 5ЭТ. ДОМОВ
				<u>1.151.1-6.2 10000-01</u>		
				1ЛМ 27.12.14-4П		
				<u>СБОРОЧНЫЕ ЕДИНИЦЫ</u>		
A4	2		1.151.1-6.2 11000-01	КАРКАС ПРОСТРАНСТВЕННЫЙ КП2	1	
				<u>МАТЕРИАЛЫ</u>		
				БЕТОН МАРКИ М 200	0,547	М ³
				БЕТОН ДЕКОРАТИВНЫЙ М200	0,06	М ³ ; ДЛЯ 9ЭТ. ДОМОВ
				БЕТОН ДЕКОРАТИВНЫЙ М300	0,06	М ³ ; ДЛЯ 5ЭТ. ДОМОВ

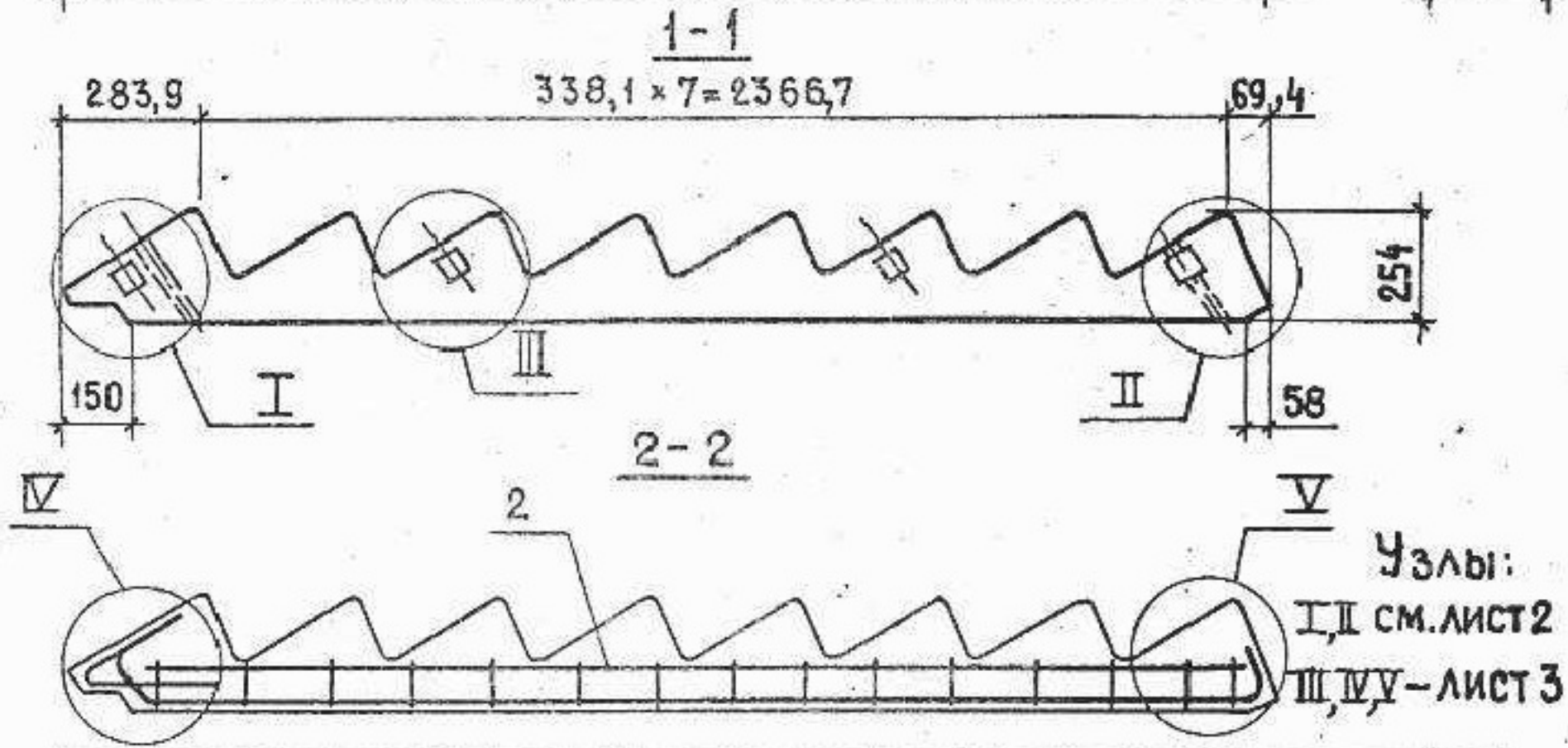
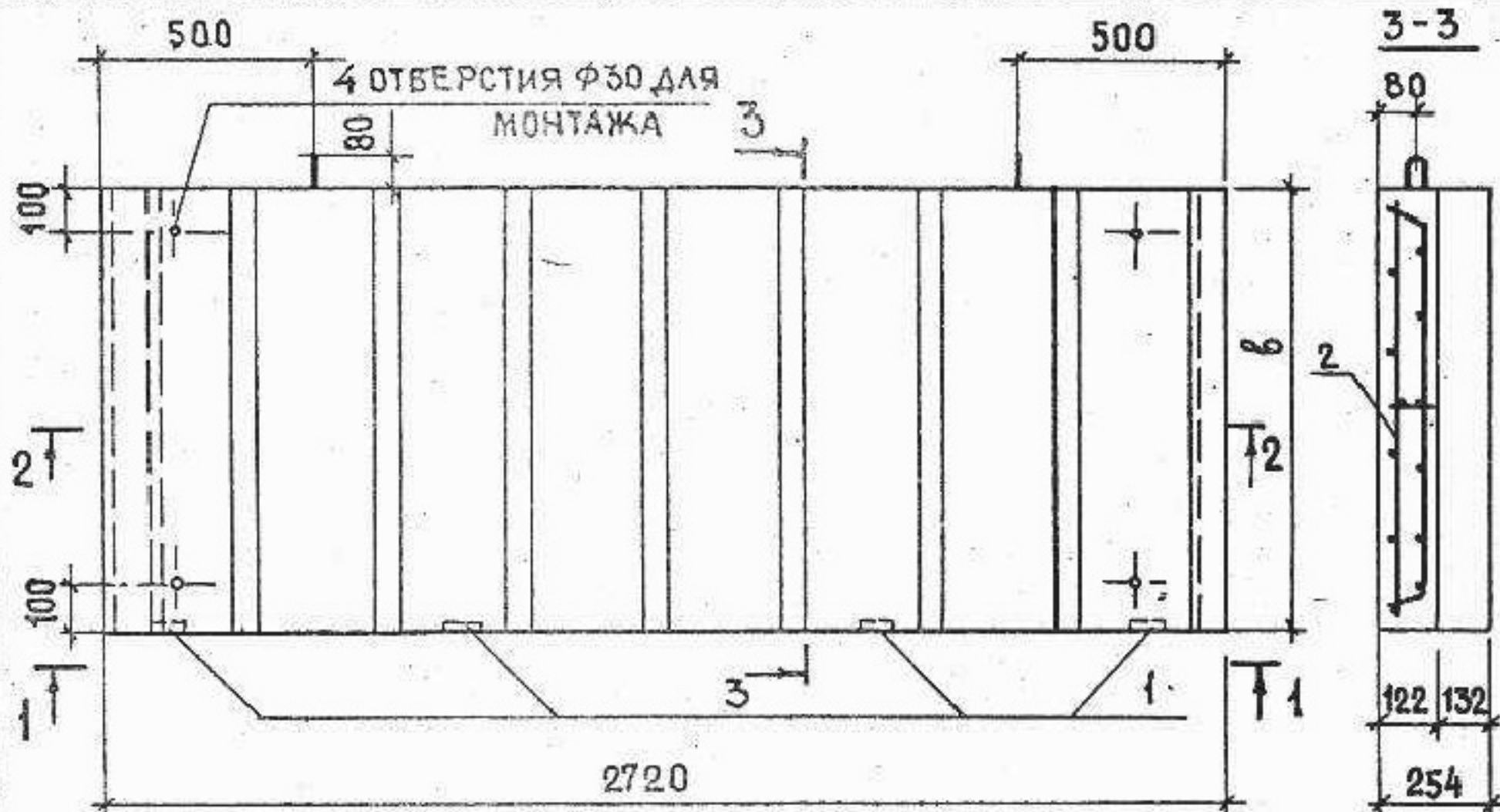
ИНВ. № ПДА. ПОДПИСЬ И ДАТА. ВЗАМ. ИНВ. №

НАЧ. ОУД.	РОСИНСКИЙ	<i>Росинский</i>	01.84
ГЛ. КОНСТ.	ПАЛЬМАН	<i>Пальман</i>	01.84
ГИП	КЛЕПИКОВА	<i>Клепикова</i>	01.84
РУК. ГР.	ГОРЛОВА	<i>Горлова</i>	02.01.84
ПРОВЕР.	КЛЕПИКОВА	<i>Клепикова</i>	01.84
РАЗРАБ.	ГОРЛОВА	<i>Горлова</i>	02.01.84

1.151.1 - 6.2 10000

МАРШ ЛЕСТНИЧНЫЙ
(1ЛМ 27.11.14-4П;
1ЛМ 27.12.14-4П)

СТАДИЯ	ЛИСТ	ЛИСТОВ
Р		1
ЦНИИЭП ЖИЛИЩА		

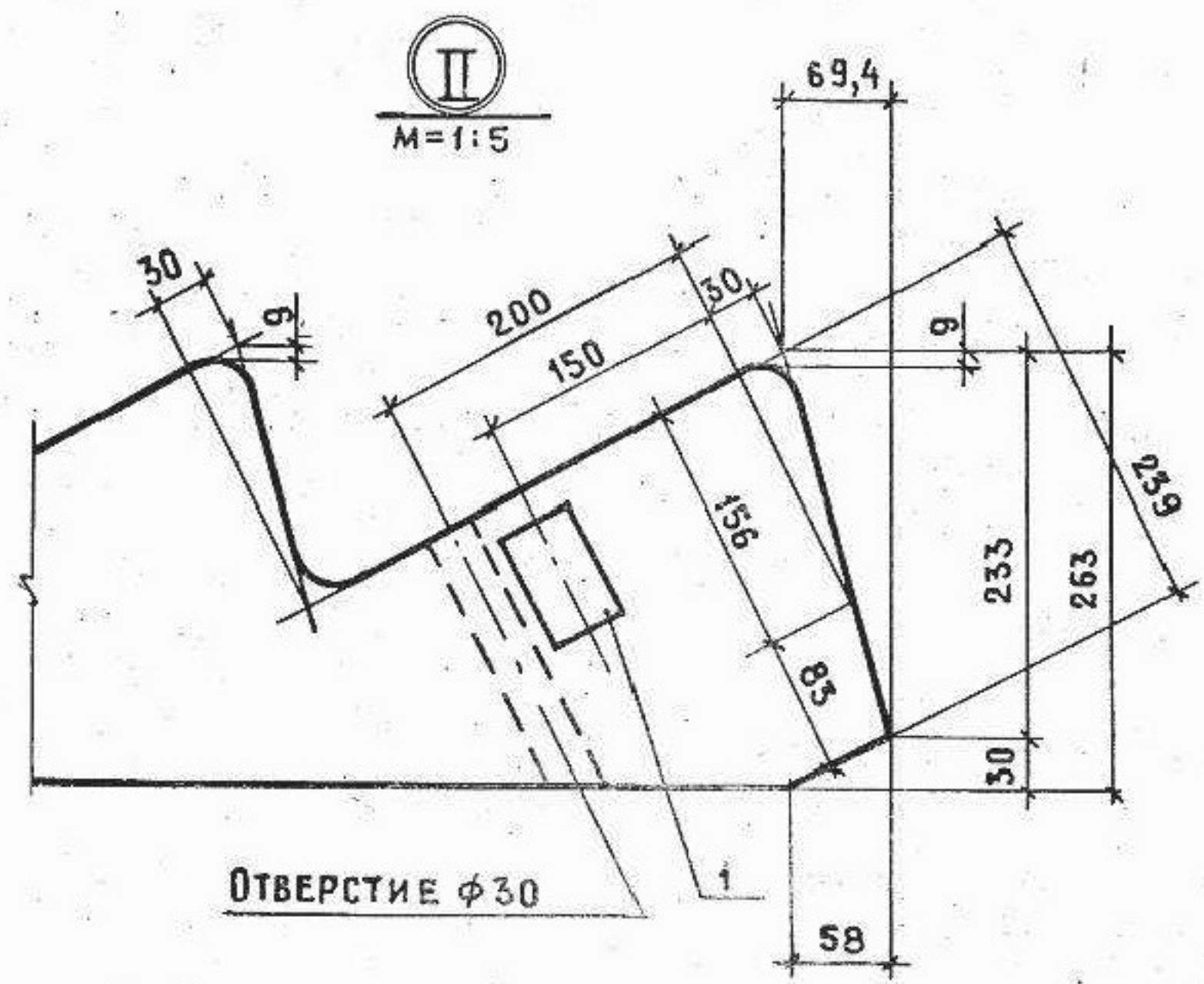
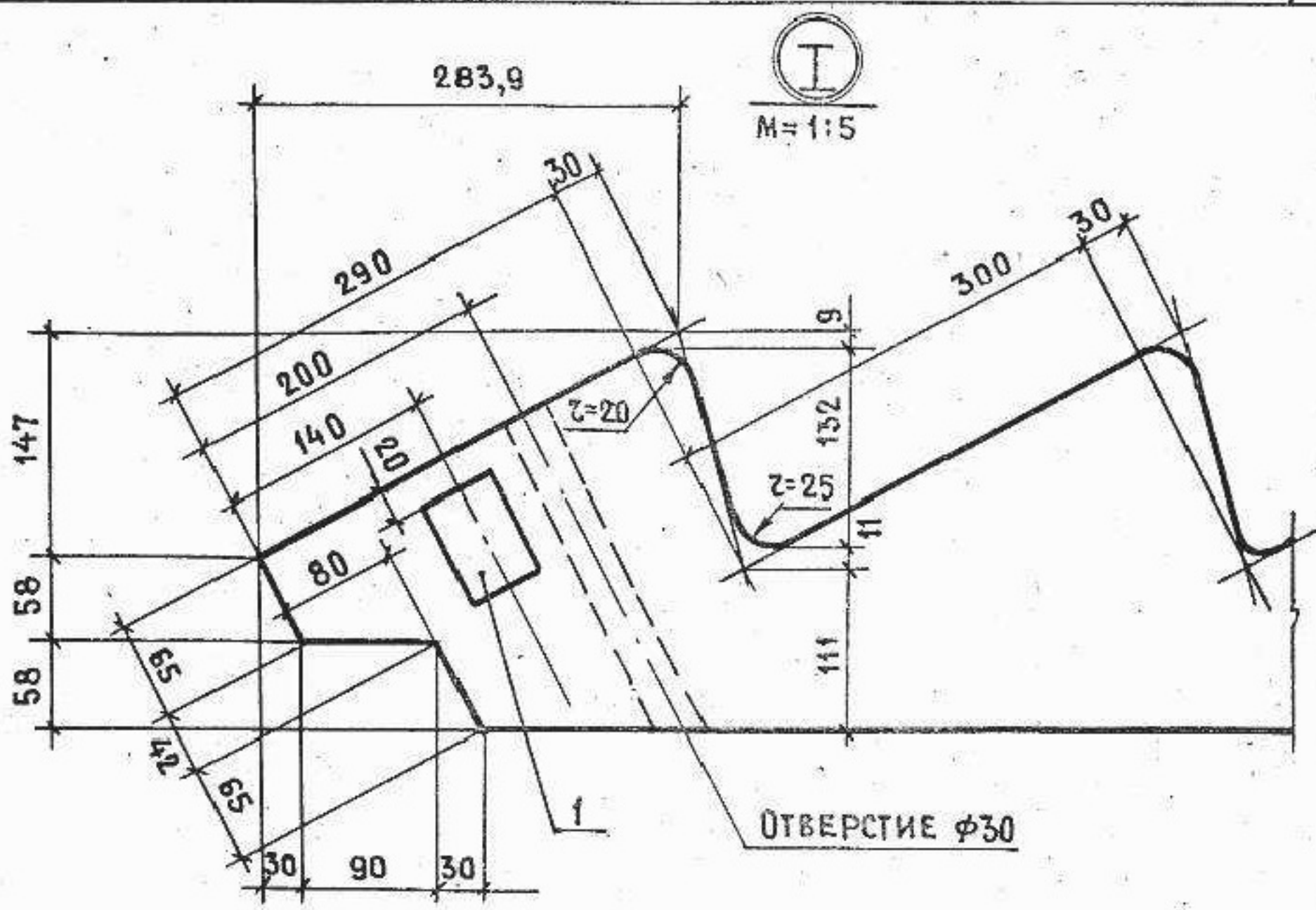


УЗЛЫ:
 I, II СМ. ЛИСТ 2
 III, IV, V - ЛИСТ 3

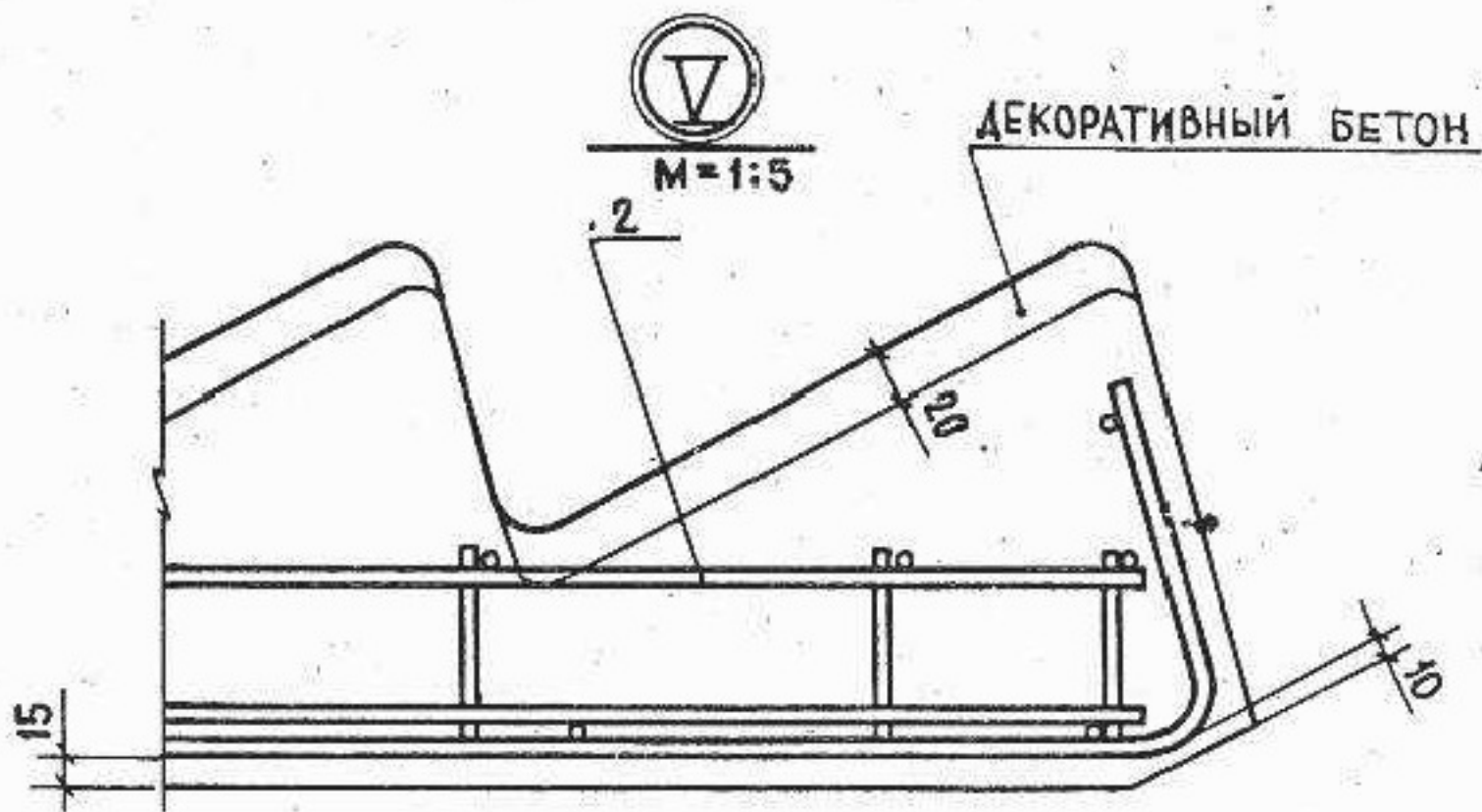
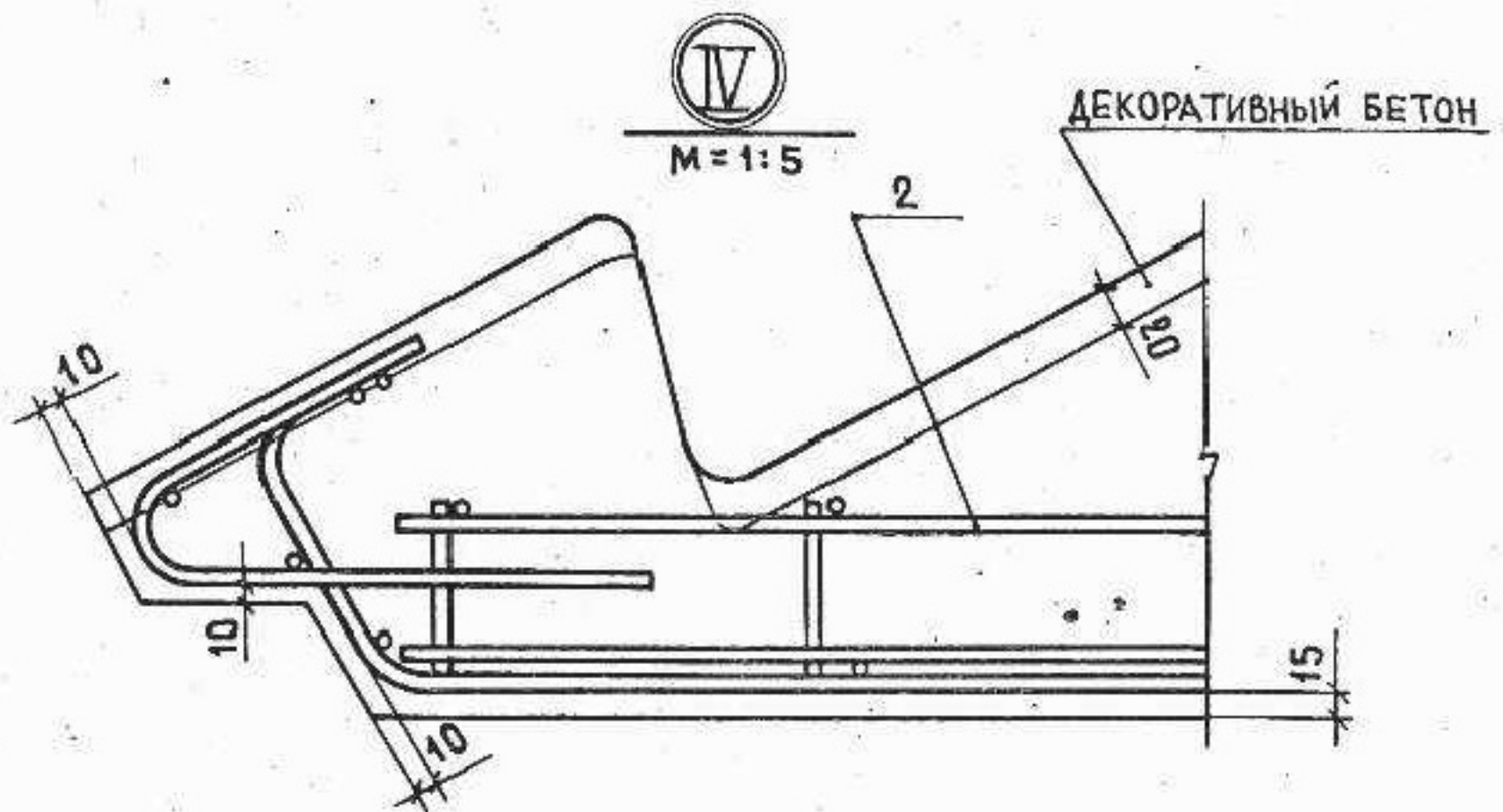
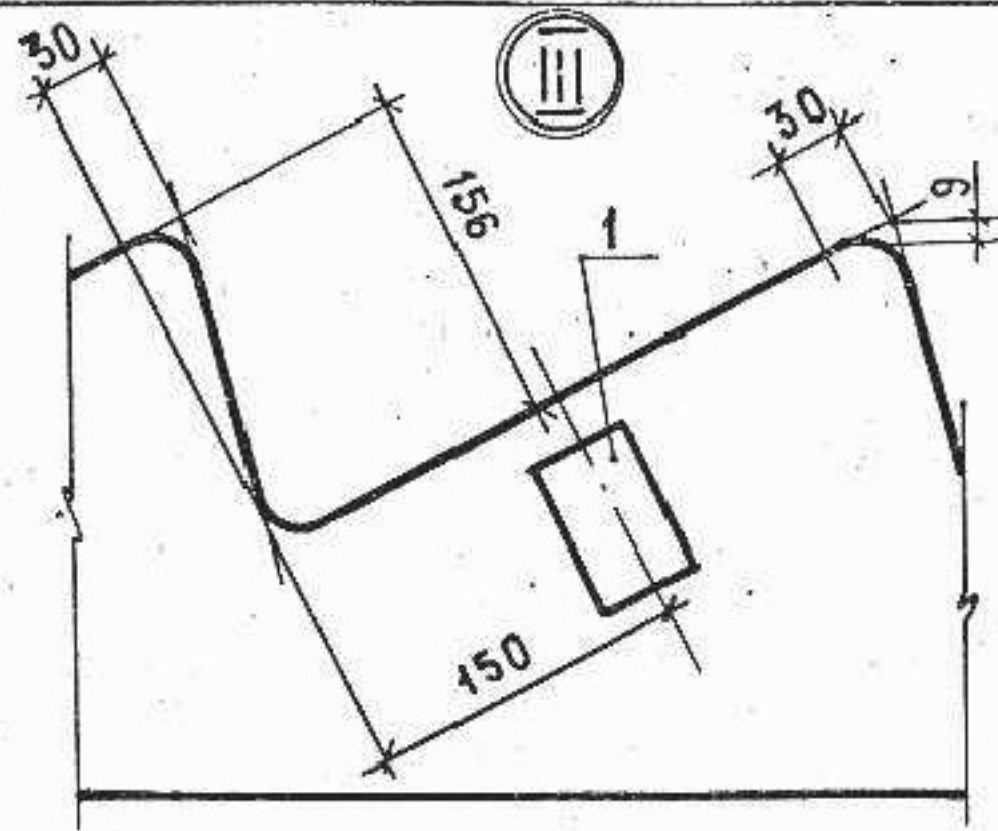
ОБОЗНАЧЕНИЕ	МАРКА	б, мм	МАССА, кг
1.151.1-6.2 100 00	1ЛМ 27.11.14-4П	1050	1135
-01	1ЛМ 27.12.14-4П	1200	1300

1.151.1 - 6.2 10000 СБ

				СТАДИЯ	МАССА	МАСШТАБ
НАЧ.ОТД.	РОСНИНСКИЙ	<i>Ильин</i>	01.84	Р	СМ. ТАБЛ.	1:20
ГЛ.КОНСТ.	ПАЛЬМАН	<i>Пальман</i>	01.84			
ГИП	КЛЕПИКОВА	<i>Клепикова</i>	01.84	ЛИСТ 1 ЛИСТОВ 3		
РУК.ГР.	ГОРЛОВА	<i>Горлова</i>	02.01.84	ЦНИИЭП ЖИЛИЩА		
ПРОВЕР.	КЛЕПИКОВА	<i>Клепикова</i>	01.84			
РАЗРАБ.	ГОРЛОВА	<i>Горлова</i>	02.01.84			



ИНВ. № ПОДП. ПОДПИСЬ И ДАТА ВЗАМ. ИНВ. №

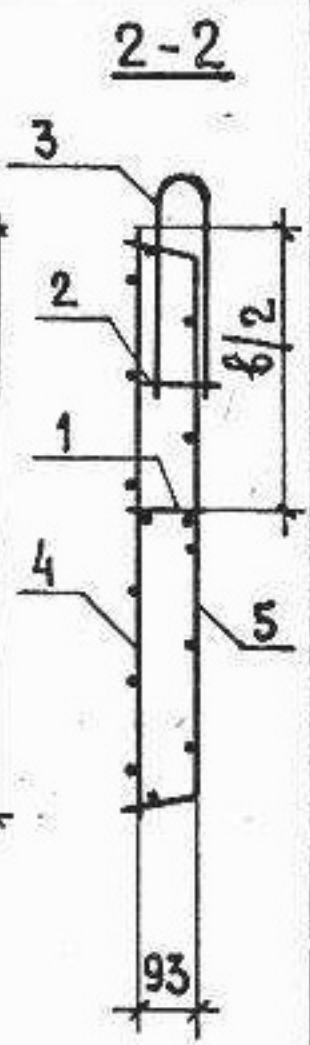
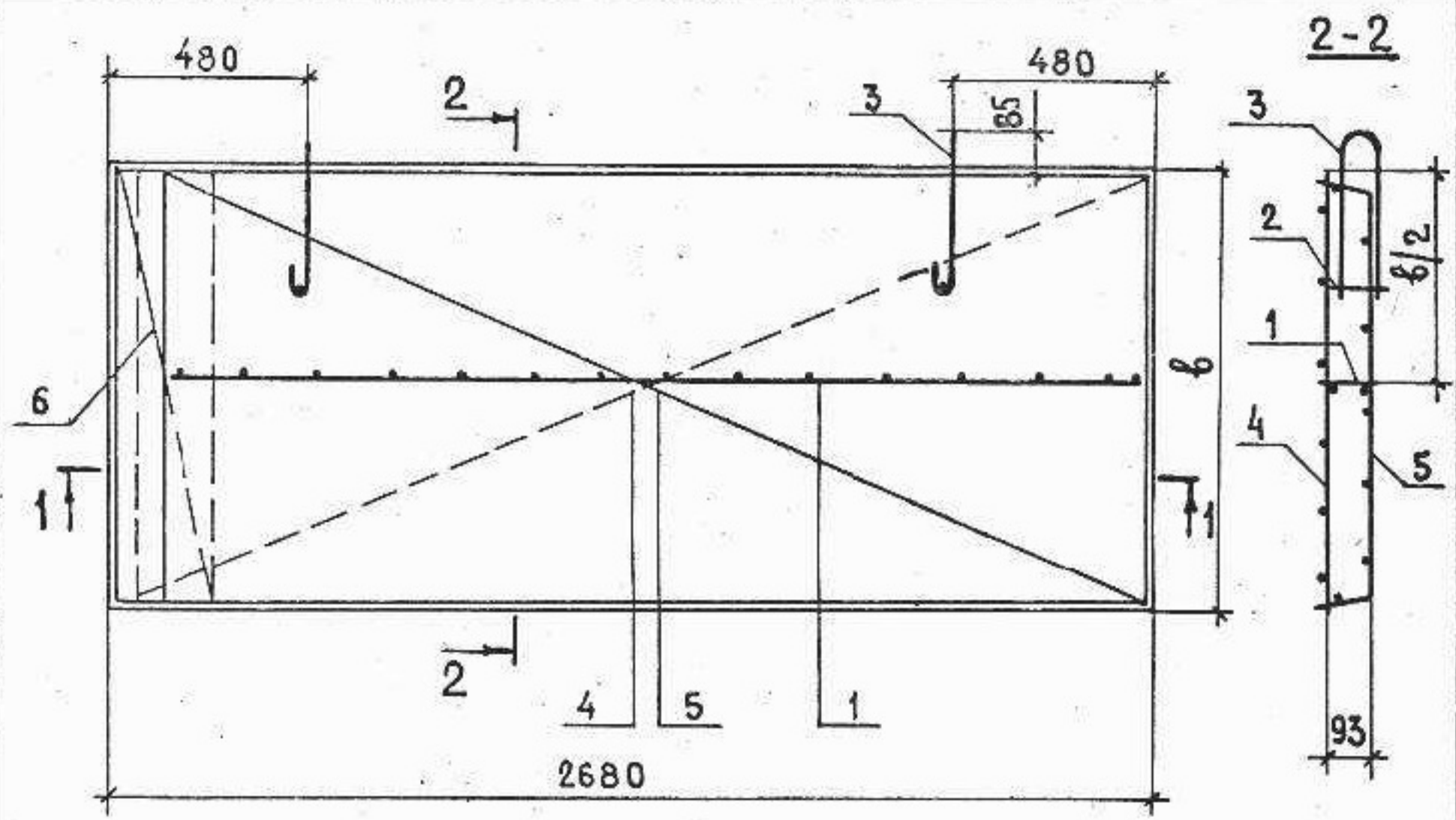


ФОРМАТ	ЗОНА	Поз.	ОБОЗНАЧЕНИЕ	НАИМЕНОВАНИЕ	КОЛ.	ПРИМЕЧАНИЕ
				<u>ДОКУМЕНТАЦИЯ.</u>		
A4			1.151.1-6.2 11000 СБ	СБОРОЧНЫЙ ЧЕРТЕЖ		
				<u>СБОРОЧНЫЕ ЕДИНИЦЫ</u>		
A4	1		1.151.1-6.2 11300 - 02	КАРКАС КР7	1	
				<u>ДЕТАЛИ</u>		МАССА ЕД., КГ
B4	2		1.151.1-6.2 00013	Ф10АIII ГОСТ 5781-82 $\varnothing=110$	2	0,07
A4	3		1.151.1-6.2 11001	ПЕТЛЯ СТРОПОВОЧНАЯ П1	2	0,62
			<u>ПЕРЕМЕННЫЕ</u>	<u>ДААННЫЕ ДЛЯ ИСПОЛНЕНИЯ:</u>		
				<u>1.151.1-6.2 11000</u>		КП1
				<u>СБОРОЧНЫЕ ЕДИНИЦЫ</u>		
A4	4		1.151.1-6.2 11100	КАРКАС ГНУТЫЙ КР1	1	
A4	5		1.151.1-6.2 11200	КАРКАС ГНУТЫЙ КР3	1	
A4	6		1.151.1-6.2 11300	КАРКАС ГНУТЫЙ КР5	1	
				<u>1.151.1-6.2 11000-01</u>		КП2
				<u>СБОРОЧНЫЕ ЕДИНИЦЫ</u>		
A4	4		1.151.1-6.2 11100-01	КАРКАС ГНУТЫЙ КР2	1	
A4	5		1.151.1-6.2 11200-01	КАРКАС ГНУТЫЙ КР4	1	
A4	6		1.151.1-6.2 11300-01	КАРКАС ГНУТЫЙ КР6	1	

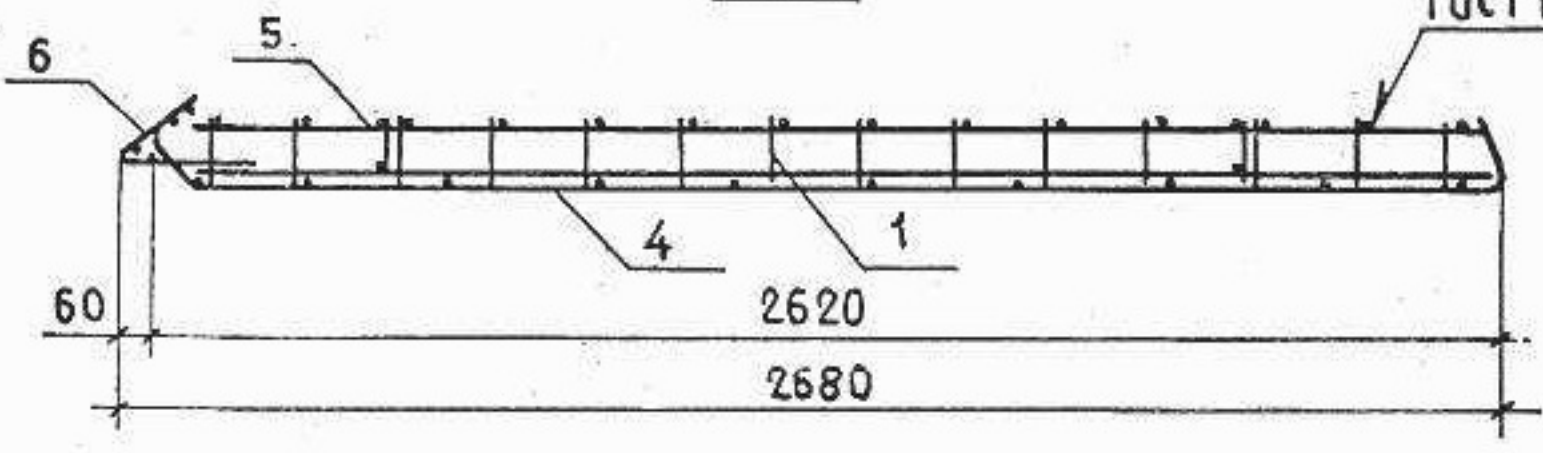
ИНВ. № ПОДА. ПРАВИЛЬСЬ И ДАТА ВЗАМ. ИНВ. №

				1.151.1-6.2 11000			
НАЧ. ОТД.	РОСИНЕКИЙ	<i>Росинский</i>	01.84	КАРКАС ПРОСТРАНСТВЕННЫЙ (КП1; КП2)	СТАДИЯ	ЛИСТ	ЛИСТОВ
ГЛАВ. КОНСТ.	ПАЛЬМАН	<i>Пальман</i>	01.84		Р		1
ГИП	КЛЕПИКОВА	<i>Клепикова</i>	01.84		ЦНИИЭП ЖИЛИЩА		
РУК. ГР.	ГОРЛОВА	<i>Горлова</i>	01.01.84				
ПРОВЕР.	КЛЕПИКОВА	<i>Клепикова</i>	01.84				
РАЗРАБ.	ГОРЛОВА	<i>Горлова</i>	02.01.84				

157



1-1



ГОСТ 14098-68-КТ-2

ОБОЗНАЧЕНИЕ	МАРКА	б, мм	б/2, мм	МАССА, кг
1.151.1-6.2 11000	КП1	1040	520	12,79
-01	КП2	1190	595	14,24

1.151.1 - 6.2 11000 СБ

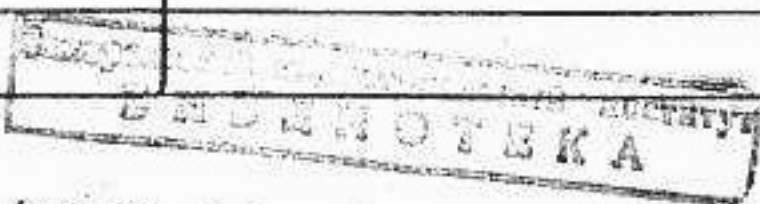
НАЧ. ОТД.	РОСИНСКИЙ	<i>Handwritten</i>	01.84
ГЛАВ. КОНСТ.	ПАЛЬМАН	<i>Handwritten</i>	01.84
ГИП	КЛЕПИКОВА	<i>Handwritten</i>	01.84
РУК. ГР.	ГОРЛОВА	<i>Handwritten</i>	02.01.84
ПРОВЕР.	КЛЕПИКОВА	<i>Handwritten</i>	01.84
РАЗРАБ.	ГОРЛОВА	<i>Handwritten</i>	02.01.84

КАРКАС ПРОСТРАНСТВЕННЫЙ
(КП1; КП2)
СБОРОЧНЫЙ ЧЕРТЕЖ

СТАДИЯ	МАССА	МАСШТАБ
Р	СМ. ТАБЛ.	1:20
ЛИСТ	ЛИСТОВ 1	

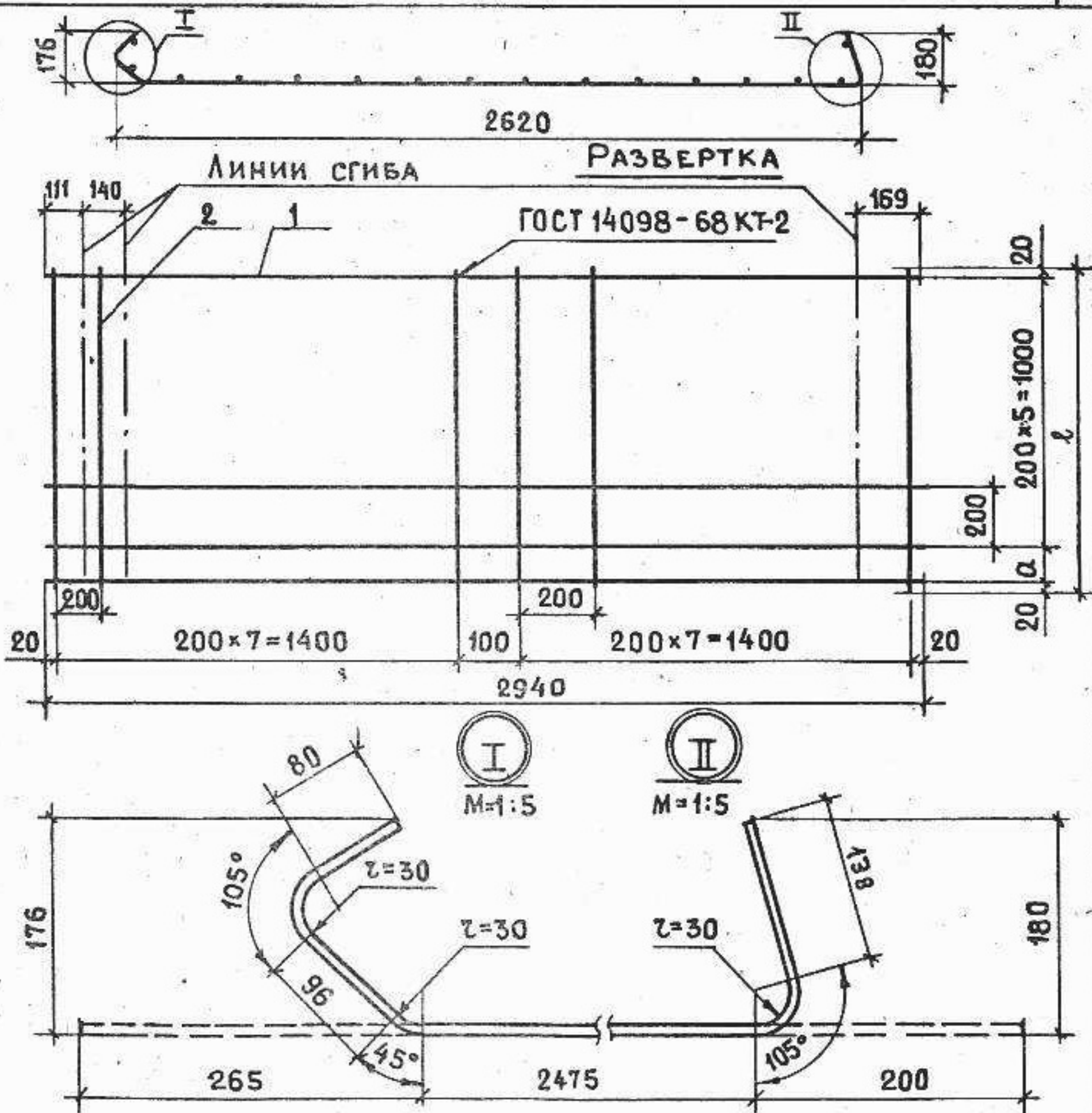
ЦНИИЭП ЖИЛИЩА

ФОРМАТ	ЗОНА	Поз.	ОБОЗНАЧЕНИЕ	НАИМЕНОВАНИЕ	КОЛ.	ПРИМЕЧАНИЕ
				<u>ДОКУМЕНТАЦИЯ</u>		
А4			1.151.1-6.2 11100 СБ	СБОРОЧНЫЙ ЧЕРТЕЖ		
				<u>ПЕРЕМЕННЫЕ ДАННЫЕ ДЛЯ ИСПОЛНЕНИЙ:</u>		
				<u>1.151.1-6.2 11100</u>		КР1
				<u>ДЕТАЛИ</u>		МАССА ЕД, КГ
Б4	1		1.151.1-6.2 00011	Ф6АIII ГОСТ 5781-82 l=2940	6	0,65
Б4	2		1.151.1-6.2 00003	Ф4ВрI ГОСТ 6727-80 l=1040	16	0,10
				<u>1.151.1-6.2 11100-01</u>		КР2
				<u>ДЕТАЛИ</u>		
Б4	1		1.151.1-6.2 00011	Ф6АIII ГОСТ 5781-82 l=2940	7	0,65
Б4	2		1.151.1-6.2 00006	Ф4ВрI ГОСТ 6727-80 l=1190	16	0,11



248924

ИНВ. № ПОДАЛ.	ПОДПИСЬ И ДАТА			1.151.1-6.2 11100			СТАДИЯ	ЛИСТ	ЛИСТОВ
	НАЧ. ОТА	РОСИНСКИЙ	№2- 01.84						
	ГЛ. КОНСТ.	ПАЛЬМАН	01.84						
	ГИП	КЛЕПИКОВА	01.84						
	РУК. ГР.	ГОРЛОВА	20.01.84						
	ПРОВЕР.	КЛЕПИКОВА	01.84						
РАЗРАБ.	ГОРЛОВА	20.01.84							



ОБОЗНАЧЕНИЕ	МАРКА	ℓ, мм	α, мм	МАССА, кг
1.151.1-6.2 11100	КР1	1040	0	5,5
-01	КР2	1190	150	6,31

1.151.1 - 6.2 11100 СБ

КАРКАС ГНУТЫЙ
(КР1; КР2)
СБОРОЧНЫЙ ЧЕРТЕЖ

СТАДИЯ	МАССА	МАСШТАБ
Р	СМ. ТАБЛ.	1:20
ЛИСТ	ЛИСТОВ 1	

ЦНИИЭП ЖИЛИЩА

НАЧ. ОУД.	РУСИНСКИЙ	<i>[Signature]</i>	01.84
ГЛ. КОНСТ.	ПАЛЬМАН	<i>[Signature]</i>	01.84
ГИП	КЛЕПИКОВА	<i>[Signature]</i>	01.84
РУК. ГР.	ГОРЛОВА	<i>[Signature]</i>	02.01.84
ПРОВЕР.	КЛЕПИКОВА	<i>[Signature]</i>	01.84
РАЗРАБ.	ГОРЛОВА	<i>[Signature]</i>	02.01.84

ИНВ. № ПОДА. Подпись и дата Взам. инв. №

ФОРМАТ	ЗОНА	Поз.	ОБОЗНАЧЕНИЕ	НАИМЕНОВАНИЕ	КОЛ.	ПРИМЕЧАНИЕ
				<u>ДОКУМЕНТАЦИЯ</u>		
А4			1.151.1 - 6.2 11200 СБ	СБОРОЧНЫЙ ЧЕРТЕЖ		
			<u>ПЕРЕМЕННЫЕ</u>	<u>ДААННЫЕ ДЛЯ ИСПОЛНЕНИЯ</u>		
				<u>1.151.1- 6.2 11200</u>		КР3
				<u>ДЕТАЛИ</u>		МАССА ЕД., КГ
Б4	1		1.151.1 - 6.2 00008	φ5 ВрI ГОСТ 6727-80 ℓ=2540	7	0,37
Б4	2		1.151.1-6.2 00004	φ4 ВрI ГОСТ 6727-80 ℓ=1140	14	0,11
				<u>1.151.1- 6.2 11200-01</u>		КР4
				<u>ДЕТАЛИ</u>		
Б4	1		1.151.1-6.2 00008	φ5 ВрI ГОСТ 6727-80 ℓ=2540	8	0,37
Б4	2		1.151.1-6.2 00007	φ4 ВрI ГОСТ 6727-80 ℓ=1340	14	0,12

Инд. № подл. Подпись и дата Взам. инв. №

1.151.1 - 6.2 11200

НАЧ. ОТД.	РОСИНСКИЙ	<i>[Signature]</i>	01.84
ГЛАВ. КОНСТ.	ПАЛЬМАН	<i>[Signature]</i>	01.84
ГИП	КЛЕПИКОВА	<i>[Signature]</i>	01.84
РУК. ГР.	ГОРЛОВА	<i>[Signature]</i>	02.01.84
ПРОВЕР.	КЛЕЛИКОВА	<i>[Signature]</i>	01.84
РАЗРАБ.	ГОРЛОВА	<i>[Signature]</i>	02.01.84

КАРКАС ГНУТЫЙ
(КР3; КР4)

СТАДИЯ	Лист	Листов
Р		1
ЦНИИЭП ЖИЛИЩА		

Рис.1

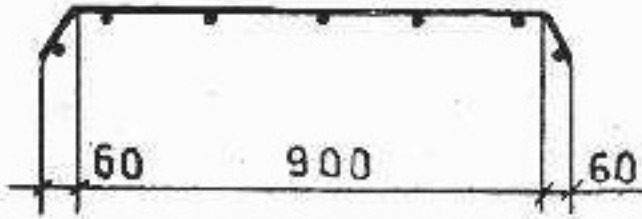
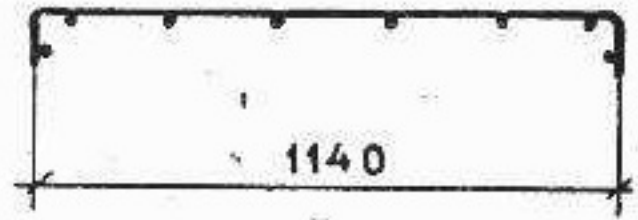


Рис.2



РАЗВЕРТКА



ОБОЗНАЧЕНИЕ	МАРКА	РИС.	ℓ, мм	а, мм	п	МАССА, КГ
1.151.1-6.2 11200	КР3	1	1140	100	5	4,13
-01	КР4	2	1340	80	6	4,64

1.151.1 - 6.2 11200 СБ

КАРКАС ГНУТЫЙ
(КР3; КР4)
СБОРОЧНЫЙ ЧЕРТЕЖ

СТАДИЯ	МАССА	МАСШТАБ
Р	СМ. ТАБЛ.	1:20
ЛИСТ	ЛИСТОВ 1	

ЦНИИЭП ЖИЛИЩА

ИНВ. № ПОДА. ПОДПИСЬ И ДАТА ВЗАМ. ИНВ. №

НАЧ. ОТА.	РОСИНСКИЙ	<i>[Signature]</i>	01.84
ГЛ. КОНСТ.	ПАЛЬМАН	<i>[Signature]</i>	01.84
ГИП	КЛЕПИКОВА	<i>[Signature]</i>	01.84
РУК. ГР.	ГОРЛОВА	<i>[Signature]</i>	02.01.84
ПРОВЕР.	КЛЕПИКОВА	<i>[Signature]</i>	01.84
РАЗРАБ.	ГОРЛОВА	<i>[Signature]</i>	02.01.84

ФОРМАТ	ЗОНА	Поз.	ОБОЗНАЧЕНИЕ	НАИМЕНОВАНИЕ	КОЛ.	ПРИМЕЧАНИЕ
				<u>ДОКУМЕНТАЦИЯ</u>		
А4			1.151.1 - 6.2 11300 СБ	СБОРОЧНЫЙ ЧЕРТЕЖ		
			<u>ПЕРЕМЕННЫЕ ДАННЫЕ ДЛЯ ИСПОЛНЕНИЙ:</u>			
				1.151.1- 6.2 11300		КР5
				<u>ДЕТАЛИ</u>		МАССА ЕД, КГ
Б4	1		1.151.1- 6.2 00009	φ6АШ ГОСТ 5781-82 ℓ=450	6	0,1
Б4	2		1.151.1- 6.2 00002	φ4ВрI ГОСТ 6727-80 ℓ=1020	3	0,1
				1.151.1-6.2 11300-01		КР6
				<u>ДЕТАЛИ</u>		
Б4	1		1.151.1- 6.2 00009	φ6АШ ГОСТ 5781-82 ℓ=450	7	0,1
Б4	2		1.151.1- 6.2 00005	φ4 ВрI ГОСТ 6727-80 ℓ=1170	3	0,11
				1.151.1- 6.2 11300-02		КР7
				<u>ДЕТАЛИ</u>		
Б4	1		1.151.1- 6.2 00008	φ5ВрI ГОСТ 6727-80 ℓ=2540	2	0,37
Б4	2		1.151.1- 6.2 00001	φ4 ВрI ГОСТ 6727-80 ℓ=100	14	0,01

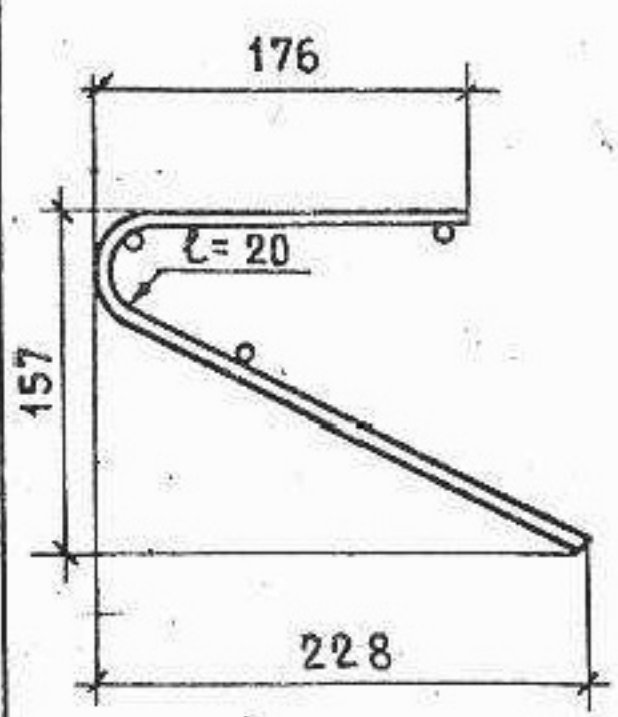
ИНВ. № ПОДЛ. ПОДПИСЬ И ДАТА ВЗАМ. ИНВ. №

НАЧ. ОТД.	РОСИНСКИЙ	<i>[Подпись]</i>	01.89
ГЛ. КОНСТ.	ПАЛЬМАН	<i>[Подпись]</i>	01.89
ГИП	КЛЕПИКОВА	<i>[Подпись]</i>	01.89
РУК. ГР.	ГОРЛОВА	<i>[Подпись]</i>	02.01.89
ПРОВЕР.	КЛЕПИКОВА	<i>[Подпись]</i>	01.89
РАЗРАБ.	ГОРЛОВА	<i>[Подпись]</i>	02.01.89

1.151.1 - 6.2 11300
КАРКАС
(КР5...КР7)

СТАДИЯ	ЛИСТ	ЛИСТОВ
Р		1
ЦНИИЭП ЖИЛИЩА		

Рис.1
М 1:5



РАЗВЕРТКА

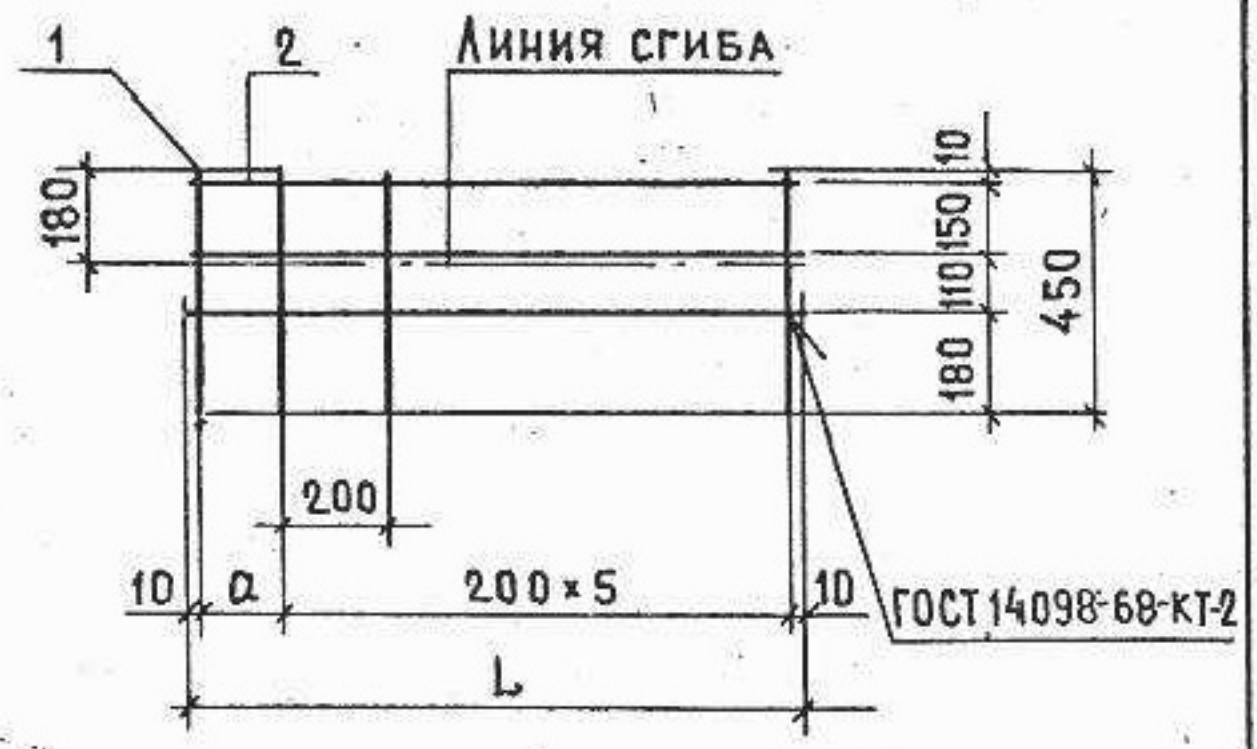
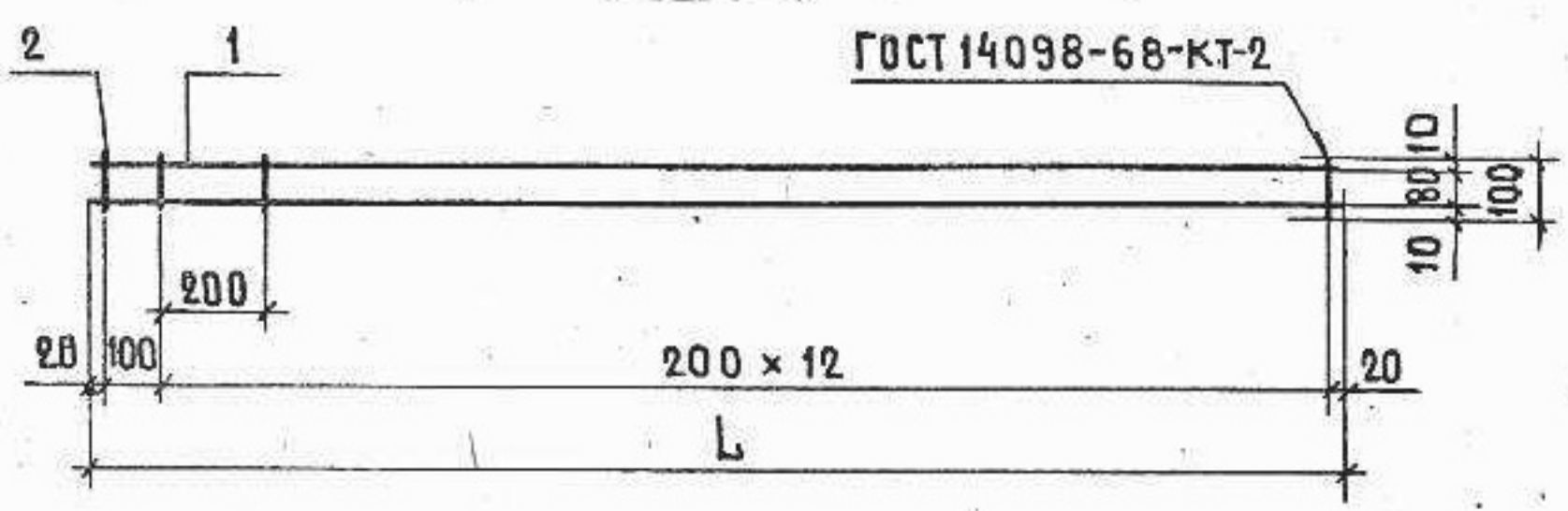


Рис.2



ОБОЗНАЧЕНИЕ	МАРКА	РИС.	L, мм	a, мм	МАССА КГ
1.151.1-6.2 11300	КР5	1	1020	0	0,9
-01	КР6	1	1170	150	1,03
-02	КР7	2	2540	-	0,88

1.151.1 - 6.2 11300 СБ

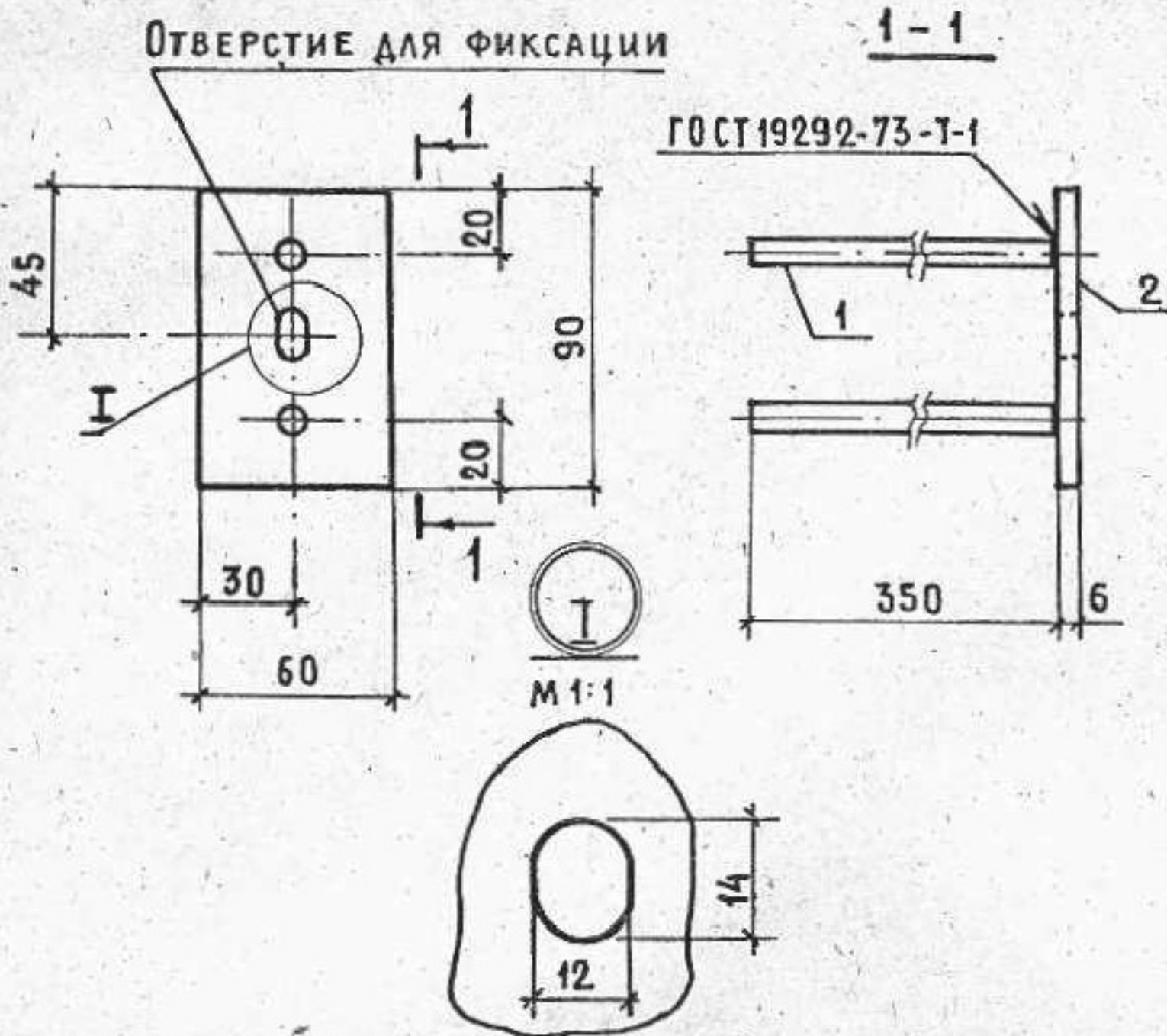
КАРКАС
(КР5... КР7)
СБОРОЧНЫЙ ЧЕРТЕЖ

СТАДИЯ	МАССА	МАСШТАБ
Р	СМ. ТАБЛ.	1:20
ЛИСТ	ЛИСТОВ 1	

ИНВ. № ПЛАН. ПОДПИСЬ И ДАТА ВЗАМ. ИНВ. №

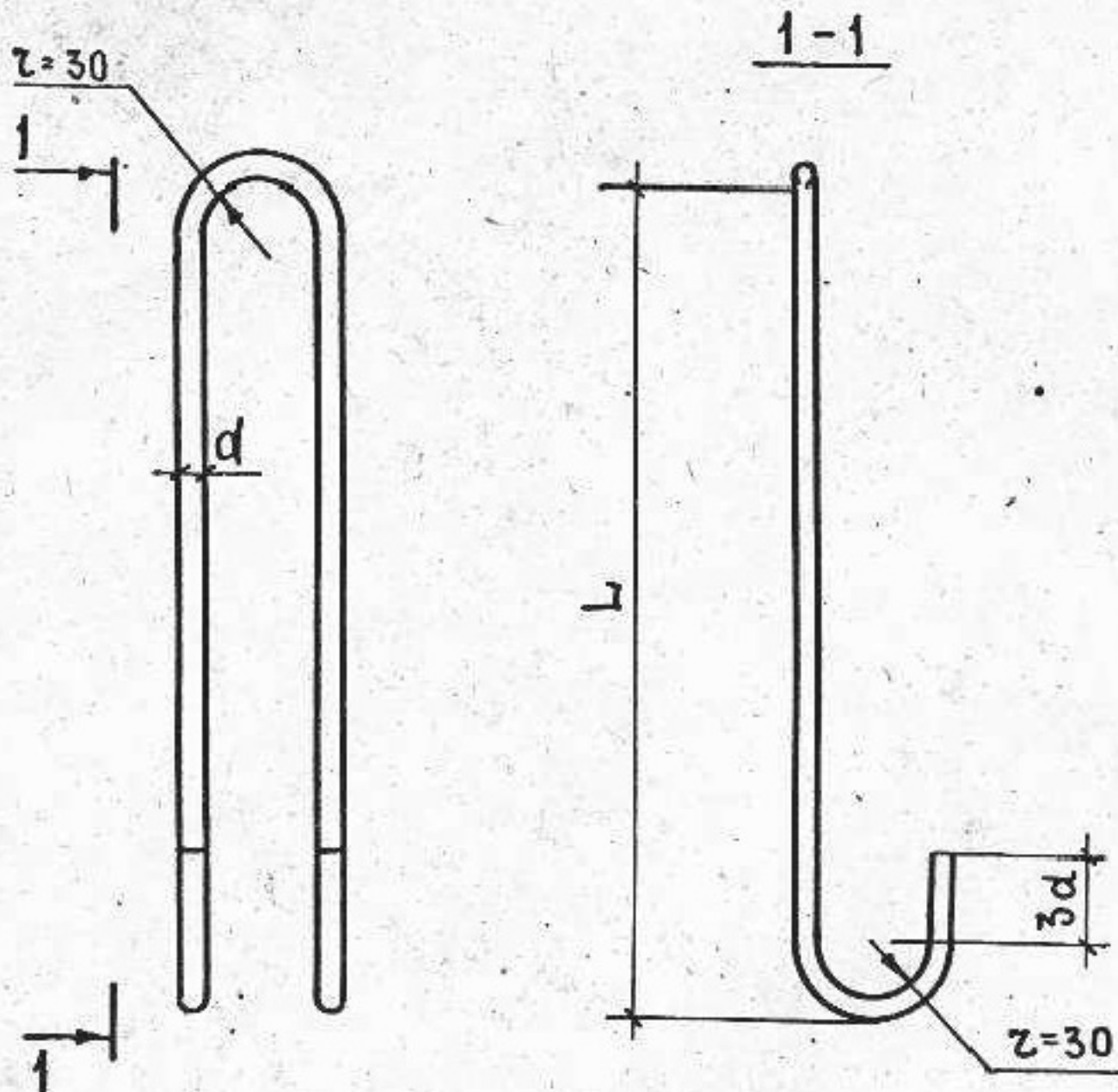
НАЧ. ОТА.	РОСИНСКИЙ	<i>[Signature]</i>	01.84
ГЛ. КОНСТ.	ПАЛЬМАН	<i>[Signature]</i>	01.84
ГИП	КЛЕПИКОВА	<i>[Signature]</i>	01.84
РУК. ГР.	ГОРЛОВА	<i>[Signature]</i>	02.01.84
ПРОВЕР.	КЛЕПИКОВА	<i>[Signature]</i>	01.84
РАЗРАБ.	ГОРЛОВА	<i>[Signature]</i>	02.01.84

ЦНИИЭЛЖИЛИЩА



ФОРМАТ	ЗОНА	Поз.	ОБОЗНАЧЕНИЕ	НАИМЕНОВАНИЕ	КОЛ.	ПРИМЕЧАНИЕ
				<u>ДЕТАЛИ</u>		МАССА ЕД., КГ
Б4		1	1.151.1-6.2 00012	φ8А III ГОСТ 5781-82 l=350	2	0,14
Б4		2	1.151.1-6.2 00013	Полоса 5-2 6x60 ГОСТ 103-76 l=90 ВСтЗкл2 ГОСТ 380-71*	1	0,25

1.151.1-6.2 10100			
ИЗДЕЛИЕ ЗАКЛАДНОЕ М1			
НАЧ. ОТА	РОСИНСКИЙ	<i>[Signature]</i>	01.84
ГЛ. КОНСТ.	ПАЛЬМАН	<i>[Signature]</i>	01.84
ГИП	КЛЕПИКОВА	<i>[Signature]</i>	01.84
РУК. ГР.	ГОРЛОВА	<i>[Signature]</i>	20.84
ПРОВЕР.	КЛЕПИКОВА	<i>[Signature]</i>	01.84
РАЗРАБ.	ГОРЛОВА	<i>[Signature]</i>	20.84
СТАДИЯ	МАССА	МАСШТАБ	
Р	0,53	1:2,5	
ЛИСТ	ЛИСТОВ 1		
ЦНИИЭП ЖИЛИЩА			



ОБОЗНАЧЕНИЕ	МАРКА	d, мм	ДЛИНА ЗАГОТОВКИ, мм	L, мм	МАССА, кг
1.151.1- 6.2 11001	П1	40	1010	380	0,62

ИМД. № 11001. ПИЩАГОРЬ И ФАЛГ. УЛАНСКИЙ ПЛАН

1.151.1 - 6.2 11001				СТАДИЯ	МАССА	МАСШТАБ
ПЕТЛЯ СТРОПОВОЧНАЯ				Р	СМ. ТАБЛ.	1:5
П1				Лист Листов 1		
НАЧ.ОТД.	РОСИНСКИЙ	<i>122</i>	01.84	СТАЛЬ КЛАССА А-І МАРОК ВСТ 3 сп 2; ВСТ 3 сп 2 ГОСТ 5781-82		
ГЛ.КОНСТ.	ПАЛЬМАН	<i>122</i>	01.84			
ГИП	КЛЕПИКОВА	<i>122</i>	01.84			
РУК.ГР.	ГОРЛОВА	<i>122</i>	02.01.84			
ПРОВЕР.	КЛЕПИКОВА	<i>122</i>	01.84			
РАЗРАБ.	ГОРЛОВА	<i>122</i>	02.01.84	ЦНИИЭП ЖИЛИЩА		

РАСХОД СТАЛИ НА 1 ЭЛЕМЕНТ, К2

ИНВ. № ПОДЛ.	ПОДПИСЬ И ДАТА	ВЗАМ. ИНВ. №
НАЧ. ОТА.	РОСИНСКИЙ	01.84
ГЛ. КОНСТ.	ПАЛЬМАН	01.84
ГИП	КЛЕПИКОВА	01.84
РУК. ГР.	ГОРЛОВА	02.01.84
ПРОВЕР.	КЛЕПИКОВА	01.84
РАЗРАБ.	ГОРЛОВА	02.01.84

1.151.1 - 6.2 00 000 ВС

ВЕДОМОСТЬ РАСХОДА СТАЛИ

СТАДИЯ	ЛИСТ	ЛИСТОВ
Р		1

ЦНИИПЖИЛИЩА

МАРКА	ИЗДЕЛИЯ АРМАТУРНЫЕ						ИЗДЕЛИЯ ЗАКЛАДНЫЕ				ВСЕГО РАСХОД СТАЛИ			
	АРМАТУРНАЯ СТАЛЬ ГОСТ 5781-82		АРМАТУРНАЯ СТАЛЬ ГОСТ 6727-80		АРМАТ. СТАЛЬ ГОСТ 5781-82	ПРОКАТ ГОСТ 380-71*	КЛАСС А-III	КЛАСС	Φ, мм	ВСЕГО		КЛАСС	Φ, мм	ВСЕГО
	КЛАСС А-III	КЛАСС А-I	КЛАСС Вр-I	КЛАСС										
	Φ, мм	ИТОГО	Φ, мм	ИТОГО	ИТОГО	ИТОГО								
1АМ 27.11.14-4П	6	10	10	10	4	5	8	ВСТ3	-60x6	1,12	1,0	2,12	14,91	
	4,5	0,14	4,64	1,24	1,24	3,58	3,33	6,91	12,79	1,12	1,0	2,12	14,91	
1АМ 27.12.14-4П	6	10	10	10	4	5	8	ВСТ3	-60x6	1,12	1,0	2,12	16,36	
	5,25	0,14	5,39	1,24	1,24	3,91	3,7	7,61	14,24	1,12	1,0	2,12	16,36	

№ СТРОКИ	НАИМЕНОВАНИЕ МАТЕРИАЛА И ЕДИНИЦА ИЗМЕРЕНИЯ	КОД		КОД И МАРКА ИЗДЕЛИЯ. КОЛИЧЕСТВО НА МАРКУ	
		МАТЕРИАЛА	ЕД. ИЗМ.	58 9122 0105	58 9122 0122
1	<u>АРМАТУРНЫЕ ИЗДЕЛИЯ</u>				
2	СТАЛЬ КЛАССА А-I ГОСТ5781-82	093 011			
3	φ10, кг		166	1,24	1,24
4	СТАЛЬ КЛАССА А-III ГОСТ5781-82	093 004			
5	φ6, кг		166	4,15	5,25
6	φ10, кг		166	0,14	0,14
7	СТАЛЬ КЛАССА Вр-I ГОСТ6727-80	121 301			
8	φ4, кг		166	3,58	3,91
9	φ5, кг		166	3,33	3,7
10	<u>ЗАКЛАДНЫЕ ИЗДЕЛИЯ</u>				
11	СТАЛЬ КЛАССА А-III ГОСТ5781-82	093 004			
12	φ8, кг		166	1,12	1,12
13	ПРОКАТ	094 000			
14	ПОЛОСА Б-2 6x60 ГОСТ 103-76 ВСТЗ, КП2 ГОСТ380-71, кг		166	1,0	1,0
15	ОБЩИЙ РАСХОД СТАЛИ, кг		166	14,91	16,36
16	ОБЩИЙ РАСХОД СТАЛИ, ПРИВЕДЕННЫЙ К КЛАССУ А-I, кг		166	20,64	22,74
17	БЕТОН ДЕКОРАТИВНЫЙ МАРКИ М200, м³		113	0,05	0,06
18	БЕТОН МАРКИ М200, м³		113	0,481	0,547
19	ПОРТЛАНЦЕМЕНТ МАРКИ М400, т	573 110 573 112	168	0,104	0,179

ИНВ.№ ПОДА. ПОДПИСЬ И ДАТА ВЗАМ. ИНВ.№

1.151.1-6.2 00000 PM

ТАБ

НАЧ.ОТД.	РОСИНСКИЙ	<i>[Signature]</i>	01.87
ГЛ.КОНСТ.	ПАЛЬМАН	<i>[Signature]</i>	01.87
ГНП	КЛЕПИКОВА	<i>[Signature]</i>	01.87
РУК.ГР.	ГОРЛОВА	<i>[Signature]</i>	01.01.87
ПРОВЕР.	КЛЕПИКОВА	<i>[Signature]</i>	01.87
РАЗРАБ.	ГОРЛОВА	<i>[Signature]</i>	01.01.87

ВЕДОМОСТЬ РАСХОДА МАТЕРИАЛОВ

СТАДИЯ	ЛИСТ	ЛИСТОВ
Р	1	1
ЦНИИЭП ЖИЛИЩА		